

高性能+安全性と使いやすさを求めて進化する SWALLOW の電源トランス

スワロー電機は PAT.
新たな独自機能をプラスした、ねじアップ式フィンガープロテクト端子台
を備えたトランスを開発しました。

- 保護等級 IP2X に対応した端子台を採用することで、端子カバーが無くても、指が端子に接触しない構造になっているため、カバーが不要です。
- 端子ねじは内部のスプリングによって持ち上がった状態で保持するため、ねじの脱落による短絡、紛失を防止します。
- 結線は一目で確認できるカラー端子台を採用、圧着端子は、丸型・Y型どちらでも対応可能です。
- 従来品に比べて作業工数を大幅に削減・効率が格段にアップします。



◎IP2X 対応トランス

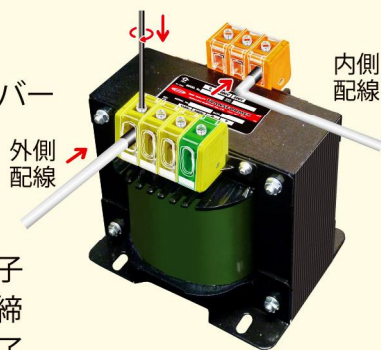
指による接触事故を未然に防ぐことができます。

IP2X : 対応端子台 30A・50A・100A

◎ねじアップ式フィンガープロテクト端子台を備えたトランス

IP2X : 保護機能 (耐環境性)

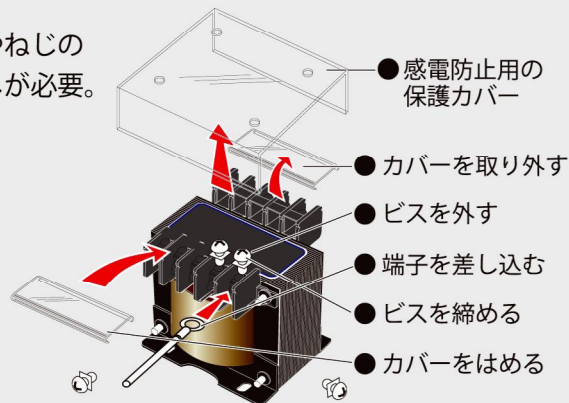
- 感電防止用の保護カバーなどの対策が不要。



- 丸型・Y型の圧着端子を差し込み、ねじを締めるだけで接続が完了。

◎従来品 ●感電防止用の保護カバーなどの対策が必要。

- カバーやねじの取り外しが必要。



ねじアップ式フィンガープロテクト端子台を備えたトランスと従来品との比較

新製品

従来品

感電防止用の保護カバーが要りません。

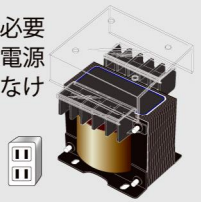
感電防止用の保護カバーが必要です。

●サービスコンセント付トランス・・・

盤内の部品点数を削減
出力コンセント (AC100V) と超高輝度 LED、
サーキットプロテクタを一体型にすることで、盤内
の部品点数も減り、作業が大幅に削減できます。



盤内作業で、電源が必要
になった時、新たに電源
コンセントを用意しなけ
ればならない。



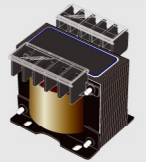
●通電表示付トランス・・・

通電状態が一目でわかる
電気が流れている時は LED ランプが光り、
通電状態が確認でき安全を確保します。

●LED 表示
(通電中は点灯します)



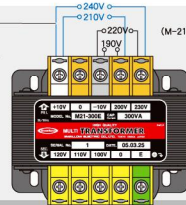
通電状態が確認
できない。



●マルチ入力トランス・・・

急な電源電圧の変更に
対応
入力側に ± のタップを設け、1 台のトランスで、
6 通りの入力電圧を選択することができます。

●入力電圧を
選択できます

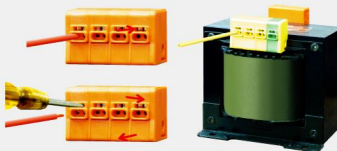


入力電圧の変更
ができないので
各種類の在庫が
必要。

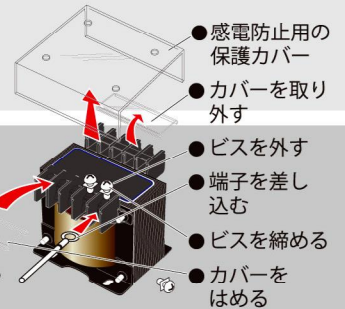


●プッシュイン式トランス・・・

作業が簡単
単線、棒端子は差し込むだけ、IV 線はマイナス
ドライバーでバネを押して線を差し込むだけで
作業が完了します。



カバーとねじを取り外す手間がかかり、
脱落や紛失する恐れがある。



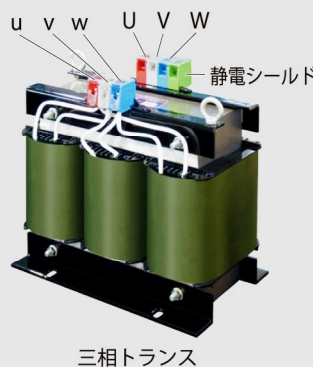
◎新設計のねじアップ式フィンガープロテクト端子台・・・

結線時間 約 5 分の 1
保護カバーやねじを取り外す手間がなく、
圧着端子を入れて締めるだけで作業が完了
従来品に比べ約 5 分の 1 以下に短縮できます。

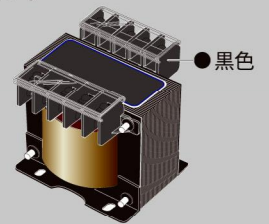


◎各相の端子台をカラー化・・・

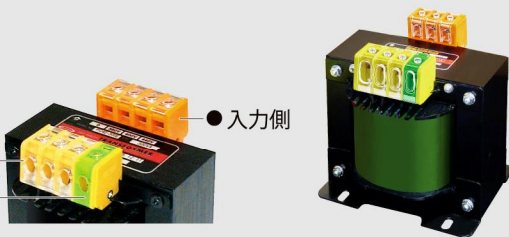
誤配線防止
入力、出力、アース、U 相、V 相、W 相の
端子台を色分けすることで、一目でわかり
誤配線を防止することができます。



同色 (黒) のため入力や出力
静電シールドの表示が
解りにくい。



●出力側
●静電シールド

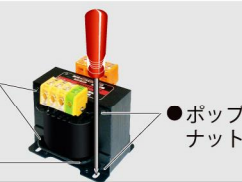


三相トランス

◎ポップナット・・・

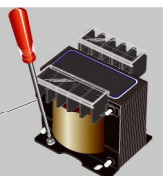
取付作業が簡単
ポップナットの採用で突起物なくなり、
ドライバーの斜現象がなく、取付作業が
簡単に素早くできます。

●ポップナット
●ドライバーが
垂直になる



不要な端子台や金具
のビスが邪魔になり
工具が入りにくい。

●ドライバーが
斜めになる



●お問い合わせ先

製造元

医療機器製造業者 許可番号 27BZ200305

スワロー電機株式会社
SWALLOW ELECTRIC CO., LTD.

E-Mail: info@swallow.co.jp http://www.swallow.co.jp/

大阪・東京・名古屋・仙台

2017.9.5