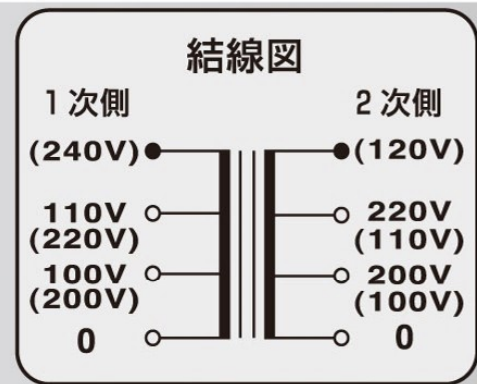
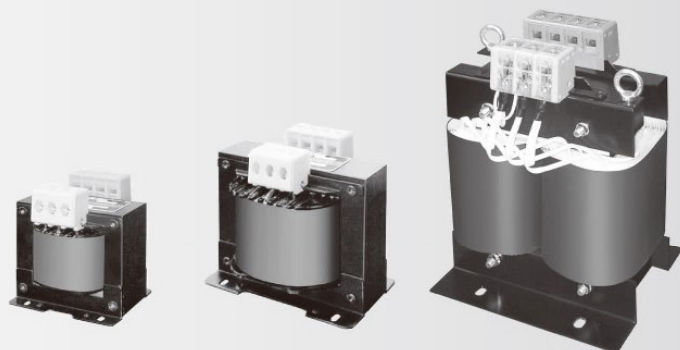


SAseries

単相 複巻



() 内の電圧はSA21です

SA12 100・110V - 200・220V

| 品番 | 仕様 | | | 端子形状 | 外形寸法 (mm) | | | 取付寸法 (mm) | | | 取付穴 (mm) | | 端子ネジ (mm) | 絶縁種類 | 重量 | 本体価格 |
|-------------|------|------|--------|------|-----------|-----|-----|-----------|-----|----|----------|---|-----------|------|---------|--------|
| | 1次電圧 | 2次電圧 | 容量 | | W | D | H | A | B | C | E | F | | | | |
| ◎ SA12-30 | 110V | 220V | 30VA | UP | 77 | 83 | 92 | 55 | 49 | 35 | 4.5×8 | 4 | 4 | A | 約1.1kg | 4,700 |
| ◎ SA12-50 | | | 50VA | UP | 77 | 90 | 92 | 55 | 54 | 35 | 4.5×8 | 4 | 4 | A | 約1.2kg | 5,100 |
| ◎ SA12-100 | | | 100VA | UP | 96 | 102 | 103 | 59 | 60 | 40 | 5.5×10 | 4 | 4 | E | 約2.5kg | 6,100 |
| ◎ SA12-200 | | | 200VA | UP | 108 | 117 | 118 | 75 | 73 | 48 | 6×10 | 4 | 4 | E | 約2.7kg | 8,700 |
| ◎ SA12-300 | | | 300VA | UP | 128 | 100 | 131 | 97 | 70 | 68 | 6.5×12 | 5 | 4 | E | 約5.0kg | 10,700 |
| ◎ SA12-500 | | | 500VA | UP | 146 | 122 | 145 | 110 | 72 | 76 | 6.5×12 | 5 | 4 | E | 約7.0kg | 14,500 |
| ◎ SA12-750 | 100V | 200V | 750VA | UP | 146 | 150 | 145 | 110 | 92 | 76 | 6.5×12 | 5 | 4 | E | 約9.2kg | 20,700 |
| ◎ SA12-1000 | | | 1KVA | UP | 146 | 172 | 145 | 110 | 122 | 76 | 6.5×12 | 5 | 4 | E | 約12.2kg | 22,600 |
| ◎ SA12-1500 | 0 | 0 | 1.5KVA | UP | 180 | 170 | 190 | 120 | 114 | | 10×20 | | 5 | B | 約17.6kg | 33,600 |
| ◎ SA12-2000 | | | 2KVA | UP | 180 | 190 | 190 | 120 | 134 | | 10×20 | | 5 | B | 約22kg | 38,500 |
| ◎ SA12-3000 | | | 3KVA | UP | 200 | 190 | 220 | 138 | 144 | | 10×20 | | 5 | F | 約30kg | 51,900 |
| ◎ SA12-4000 | | | 4KVA | UP | 250 | 220 | 240 | 170 | 148 | | 10×20 | | 5 | F | 約40kg | 72,600 |
| ◎ SA12-5000 | | | 5KVA | UP | 250 | 240 | 240 | 170 | 168 | | 10×20 | | 5 | F | 約47kg | 84,700 |

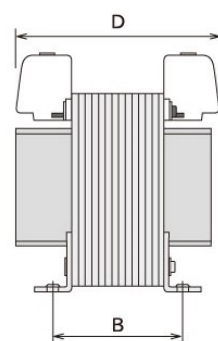
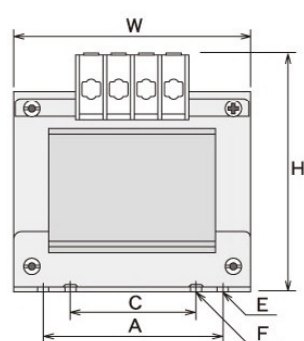
SA21 200・220・240V - 100・110・120V

| | | | | | | | | | | | | | | | | |
|-------------|------|------|--------|----|-----|-----|-----|-----|-----|----|--------|---|-----|---|---------|---------|
| ◎ SA21-30 | 240V | 120V | 30VA | UP | 76 | 83 | 92 | 55 | 49 | 35 | 4.5×8 | 4 | 4 | A | 約1.1kg | 5,500 |
| ◎ SA21-50 | | | 50VA | UP | 77 | 90 | 92 | 55 | 54 | 35 | 4.5×8 | 4 | 4 | A | 約1.2kg | 5,800 |
| ◎ SA21-100 | | | 100VA | UP | 96 | 102 | 103 | 59 | 60 | 40 | 5.5×10 | 4 | 4 | E | 約2.5kg | 7,200 |
| ◎ SA21-200 | | | 200VA | UP | 108 | 117 | 118 | 75 | 73 | 48 | 6×10 | 4 | 4 | E | 約2.7kg | 9,900 |
| ◎ SA21-300 | | | 300VA | UP | 128 | 100 | 131 | 97 | 70 | 68 | 6.5×12 | 5 | 4 | E | 約5.0kg | 11,300 |
| ◎ SA21-500 | | | 500VA | UP | 146 | 122 | 145 | 110 | 72 | 76 | 6.5×12 | 5 | 4 | E | 約7.0kg | 17,100 |
| ◎ SA21-750 | 220V | 110V | 750VA | UP | 146 | 160 | 145 | 110 | 102 | 76 | 6.5×12 | 5 | 4 | E | 約10kg | 21,200 |
| ◎ SA21-1000 | | | 1KVA | UP | 146 | 180 | 145 | 110 | 122 | 76 | 6.5×12 | 5 | 4 | E | 約12.2kg | 23,700 |
| ◎ SA21-1500 | 200V | 100V | 1.5KVA | UP | 180 | 170 | 190 | 120 | 114 | | 10×20 | | 5 | B | 約17.6kg | 34,700 |
| ◎ SA21-2000 | | | 2KVA | UP | 180 | 190 | 190 | 120 | 134 | | 10×20 | | 5 | B | 約22kg | 40,500 |
| ◎ SA21-3000 | 0 | 0 | 3KVA | UP | 200 | 190 | 220 | 138 | 144 | | 10×20 | | 5 | F | 約30kg | 53,400 |
| ◎ SA21-4000 | | | 4KVA | UP | 250 | 220 | 240 | 170 | 148 | | 10×20 | | 5 | F | 約40kg | 77,000 |
| ◎ SA21-5000 | | | 5KVA | UP | 250 | 240 | 240 | 170 | 168 | | 10×20 | | 5 | F | 約47kg | 88,600 |
| ○ SA21-6000 | | | 6KVA | UP | 250 | 260 | 270 | 170 | 168 | | 10×20 | | 5/8 | F | 約51kg | 144,100 |
| ○ SA21-7500 | | | 7.5KVA | UP | 260 | 260 | 370 | 150 | 180 | | 11φ | | 8 | F | 約65kg | 176,000 |
| ○ SA21-10K | | | 10KVA | UP | 290 | 280 | 430 | 150 | 190 | | 13φ | | 8 | F | 約80kg | 204,600 |

◎ 在庫品 ○ 非在庫品 無印 受注生産品

形状・寸法図

UP形 (ねじアップ式端子台)



UP形 (ねじアップ式端子台)

