

# コンセント付きトランス

## CL-A/CL-E series

出力コンセント・LED照明・サーキットプロテクタ

IP2X対応

単相 複巻  
ACコンセント  
ブレーカー  
通電表示  
接地端子



青色LEDで通電表示



LED照明  
入力側  
出力コンセント  
サーキットプロテクタ  
感電ホコリ防止カバー

単相 複巻  
ACコンセント  
ブレーカー  
通電表示  
静電シールド  
接地端子



青色LEDで通電表示



入力側  
LED照明  
出力コンセント AC100V  
サーキットプロテクタ  
感電ホコリ防止カバー

### CL21-A 200・220V - 100・110V

| 品番        | 仕様                |      |       | 出力<br>コンセント | LED<br>照明付 | サーキット<br>プロテクタ | 入力<br>端子<br>形状 | 外形寸法(mm) |     |    | 取付寸法(mm) |    |        | 取付穴(mm) |   | 端子<br>ネジ<br>(mm) | 絶縁<br>種類 | 重量 |
|-----------|-------------------|------|-------|-------------|------------|----------------|----------------|----------|-----|----|----------|----|--------|---------|---|------------------|----------|----|
|           | 1次電圧              | 2次電圧 | 容量    |             |            |                |                | W        | D   | H  | A        | B  | C      | E       | F |                  |          |    |
| ◎ CL21-1A | 220V<br> <br>200V | 100V | 100VA | 100V 1Amax  | 1A         | UP             | 96             | 116      | 106 | 59 | 60       | 40 | 5.5×10 | 4       | 4 | E                | 約2.7kg   |    |
| ◎ CL21-2A |                   |      | 200VA | 100V 2Amax  | 2A         | UP             | 108            | 128      | 119 | 75 | 73       | 48 | 6×10   | 4       | 4 | E                | 約4.4kg   |    |
| ○ CL21-3A |                   |      | 300VA | 100V 3Amax  | 3.15A      | UP             | 128            | 123      | 131 | 97 | 70       | 68 | 6.5×12 | 5       | 4 | E                | 約5.8kg   |    |

### CL41-A 380・400・440V - 100・110V

|           |      |      |       |            |       |    |     |     |     |    |    |    |        |   |   |   |        |
|-----------|------|------|-------|------------|-------|----|-----|-----|-----|----|----|----|--------|---|---|---|--------|
| ○ CL41-1A | 440V | 100V | 100VA | 100V 1Amax | 1A    | UP | 96  | 116 | 106 | 59 | 60 | 40 | 5.5×10 | 4 | 4 | E | 約2.7kg |
| ○ CL41-2A | 400V |      | 200VA | 100V 2Amax | 2A    | UP | 108 | 128 | 119 | 75 | 73 | 48 | 6×10   | 4 | 4 | E | 約4.4kg |
| ○ CL41-3A | 380V |      | 300VA | 100V 3Amax | 3.15A | UP | 128 | 123 | 131 | 97 | 70 | 68 | 6.5×12 | 5 | 4 | E | 約5.8kg |

○入力側・・・保護ヒューズ付も製作できます。

### CL21-E 200・220V - 100・110V - E

| 品番           | 仕様                          |      |       | 出力<br>コンセント  | LED<br>照明付 | サーキット<br>プロテクタ | 入力<br>端子<br>形状 | 外形寸法(mm) |     |     | 取付寸法(mm) |    |        | 取付穴(mm) |   | 端子<br>ネジ<br>(mm) | 絶縁<br>種類 | 重量 |
|--------------|-----------------------------|------|-------|--------------|------------|----------------|----------------|----------|-----|-----|----------|----|--------|---------|---|------------------|----------|----|
|              | 1次電圧                        | 2次電圧 | 容量    |              |            |                |                | W        | D   | H   | A        | B  | C      | E       | F |                  |          |    |
| ◎ CL21-300E  | 220V<br> <br>200V<br> <br>0 | 110V | 300VA | 100V 3Amax   | 3.15A      | UP             | 146            | 117      | 145 | 110 | 62       | 76 | 6.5×12 | 5       | 4 | E                | 約6kg     |    |
| ◎ CL21-500E  |                             | 100V | 500VA | 100V 5Amax   | 6.3A       | UP             | 146            | 127      | 145 | 110 | 72       | 76 | 6.5×12 | 5       | 4 | E                | 約7.0kg   |    |
| ○ CL21-750E  |                             | 0    | 750VA | 100V 7.5Amax | 10A        | UP             | 146            | 155      | 145 | 110 | 92       | 76 | 6.5×12 | 5       | 4 | E                | 約9.2kg   |    |
| ○ CL21-1000E |                             | E    | 1kVA  | 100V 10Amax  | 10A        | UP             | 146            | 185      | 145 | 110 | 122      | 76 | 6.5×12 | 5       | 4 | E                | 約12.2kg  |    |

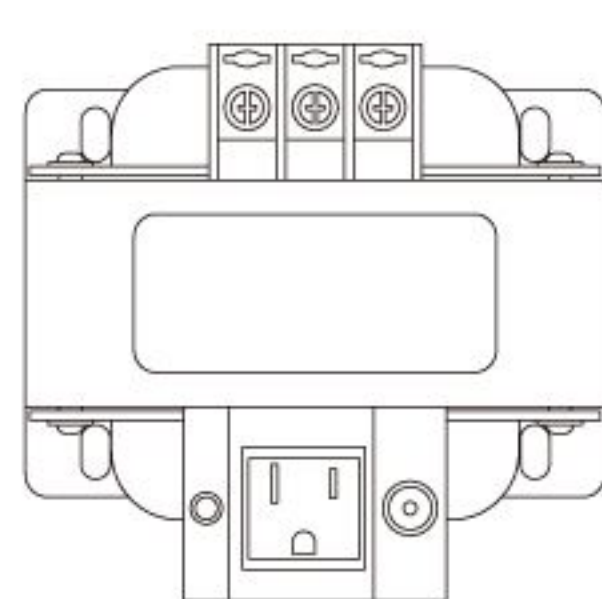
### CL41-E 380・400・440V - 100・110V - E

| 品番           | 仕様   |      |       | 出力<br>コンセント  | LED<br>照明付 | サーキット<br>プロテクタ | 入力<br>端子<br>形状 | 外形寸法(mm) |     |     | 取付寸法(mm) |    |        | 取付穴(mm) |   | 端子<br>ネジ<br>(mm) | 絶縁<br>種類 | 重量 |
|--------------|------|------|-------|--------------|------------|----------------|----------------|----------|-----|-----|----------|----|--------|---------|---|------------------|----------|----|
|              | 1次電圧 | 2次電圧 | 容量    |              |            |                |                | W        | D   | H   | A        | B  | C      | E       | F |                  |          |    |
| ○ CL41-300E  | 440V | 110V | 300VA | 100V 3Amax   | 3.15A      | UP             | 146            | 117      | 145 | 110 | 62       | 76 | 6.5×12 | 5       | 4 | E                | 約6kg     |    |
| ○ CL41-500E  | 400V | 100V | 500VA | 100V 5Amax   | 6.3A       | UP             | 146            | 127      | 145 | 110 | 72       | 76 | 6.5×12 | 5       | 4 | E                | 約7.0kg   |    |
| ○ CL41-750E  | 380V | 0    | 750VA | 100V 7.5Amax | 10A        | UP             | 146            | 155      | 145 | 110 | 92       | 76 | 6.5×12 | 5       | 4 | E                | 約9.2kg   |    |
| ○ CL41-1000E | 0    | E    | 1kVA  | 100V 10Amax  | 10A        | UP             | 146            | 185      | 145 | 110 | 122      | 76 | 6.5×12 | 5       | 4 | E                | 約12.2kg  |    |

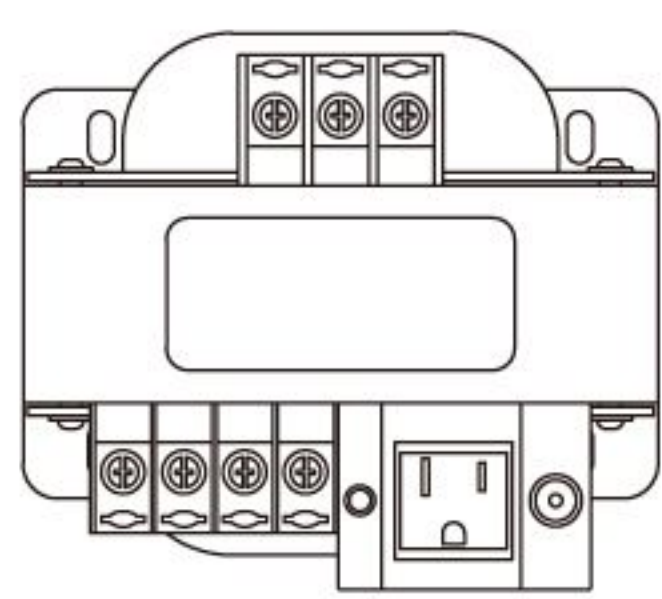
◎ 在庫品 ○ 非在庫品 無印 受注生産品 ● 特注品も対応できます。 ● サーキットプロテクタの容量は変更できます。

#### 形状・寸法図

UP形  
(ねじアップ式端子台)



CL-A



CL-E

