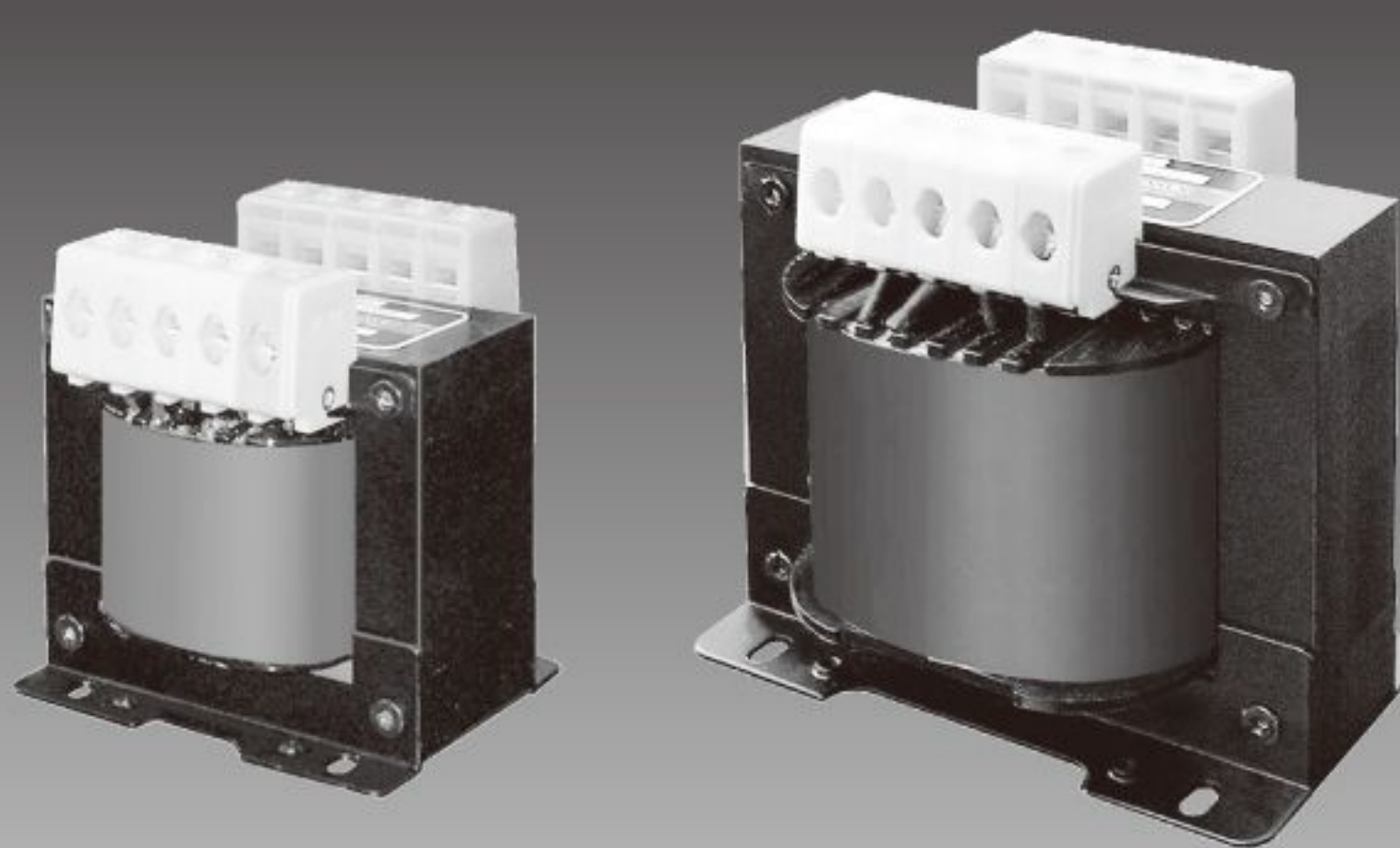


PD-E series

IP2X対応ねじアップ式フィンガープロテクト端子台

単相 複巻

静電シールド



PD41-E 380・400・415・440V - 100・110・120V-E

品番	仕様			端子形状	外形寸法 (mm)			取付寸法 (mm)			取付穴 (mm)		端子ネジ (mm)	絶縁種類	重量	本体価格
	1次電圧	2次電圧	容量		W	D	H	A	B	C	E	F				
◎ PD41-100E	440V 415V 400V 380V 0	120V 110V 100V 0 E	100VA	UP	96	103	103	59	60	40	5.5×10	4	4	E	約2.5kg	9,400
○ PD41-150E			150VA	UP	96	105	103	59	66	40	5.5×10	4	4	E	約2.7kg	9,900
◎ PD41-200E			200VA	UP	108	117	118	75	73	48	6×10	4	4	E	約4.2kg	11,600
◎ PD41-300E			300VA	UP	128	100	131	97	70	68	6.5×12	5	4	E	約5.0kg	13,200
◎ PD41-500E			500VA	UP	146	132	145	110	82	76	6.5×12	5	4	E	約8.8kg	18,700
◎ PD41-750E			750VA	UP	146	160	145	110	102	76	6.5×12	5	4	E	約11kg	23,100
◎ PD41-1000E			1kVA	UP	146	185	145	110	127	76	6.5×12	5	4	E	約13.6kg	25,300
◎ PD41-1500E			1.5kVA	UP	180	170	190	120	114		10×20		5	B	約17.6kg	38,500
○ PD41-2000E			2kVA	UP	180	190	190	120	134		10×20		5	B	約23kg	42,400
○ PD41-3000E			3kVA	UP	200	200	220	138	144		10×20		5	F	約30kg	58,300
○ PD41-4000E	4kVA	UP	250	220	240	170	148		10×20		5	F	約40kg	80,300		
○ PD41-5000E	5kVA	UP	250	240	240	170	168		10×20		5	F	約47kg	91,300		

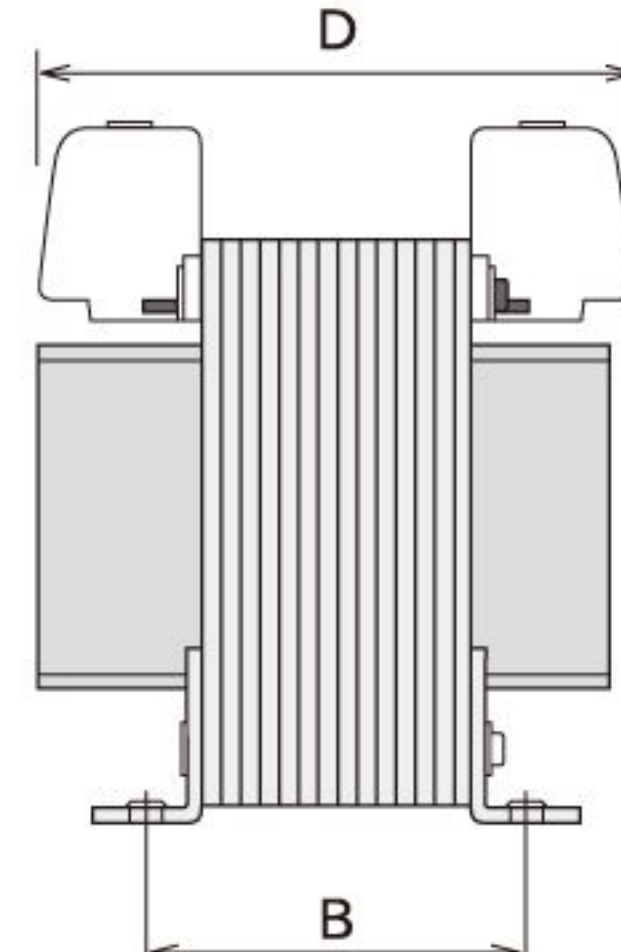
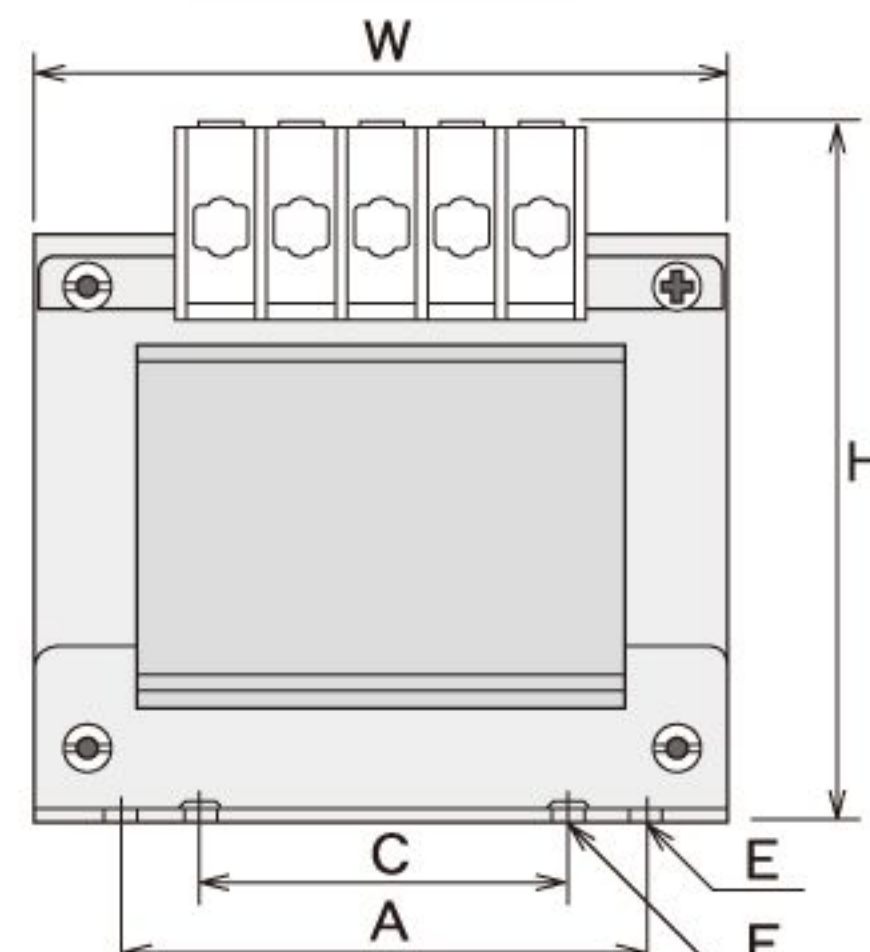
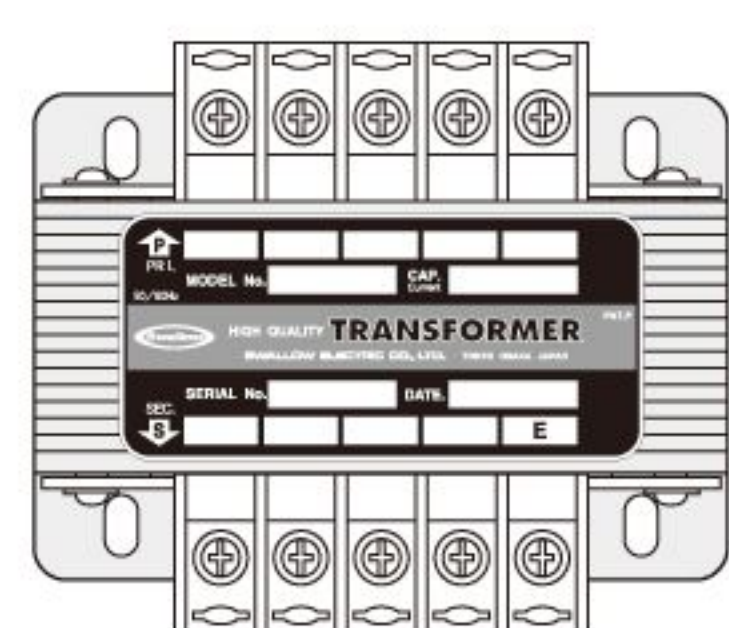
PD42-E 380・400・415・440V - 200・220・240V-E

◎ PD42-100E	440V 415V 400V 380V 0	240V 220V 200V 0 E	100VA	UP	96	103	103	59	60	40	5.5×10	4	4	E	約2.5kg	9,400
○ PD42-150E			150VA	UP	96	105	103	59	66	40	5.5×10	4	4	E	約2.7kg	9,900
◎ PD42-200E			200VA	UP	108	117	118	75	73	48	6×10	4	4	E	約4.2kg	11,600
◎ PD42-300E			300VA	UP	128	100	131	97	70	68	6.5×12	5	4	E	約5.0kg	13,200
◎ PD42-500E			500VA	UP	146	132	145	110	82	76	6.5×12	5	4	E	約8.8kg	18,700
◎ PD42-750E			750VA	UP	146	160	145	110	102	76	6.5×12	5	4	E	約11kg	23,100
◎ PD42-1000E			1kVA	UP	146	185	145	110	127	76	6.5×12	5	4	E	約13.6kg	25,300
◎ PD42-1500E			1.5kVA	UP	180	170	190	120	114		10×20		5	B	約17.6kg	38,500
◎ PD42-2000E			2kVA	UP	180	190	190	120	134		10×20		5	B	約23kg	42,400
○ PD42-3000E			3kVA	UP	200	200	220	138	144		10×20		5	F	約30kg	58,300
○ PD42-4000E	4kVA	UP	250	220	240	170	148		10×20		5	F	約40kg	80,300		
○ PD42-5000E	5kVA	UP	250	240	240	170	168		10×20		5	F	約47kg	91,300		

◎ 在庫品 ○ 非在庫品 無印 受注生産品

形状・寸法図

UP形 (ねじアップ式端子台)



PD41-E (PD42-E)

結線図

