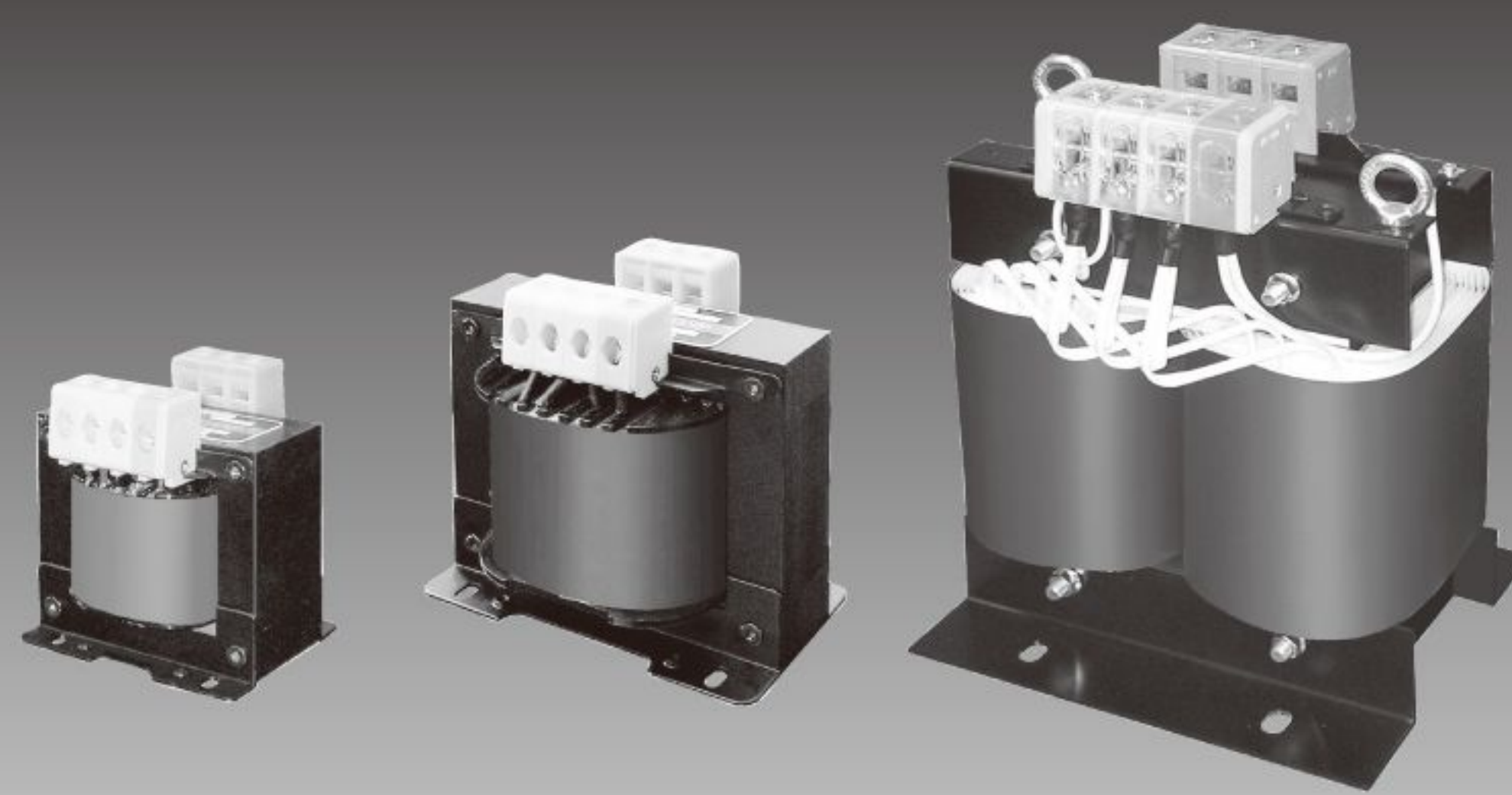


SB-E series

IP2X対応ねじアップ式フィンガープロテクト端子台(10kVAまで)

单相 複巻

静電シールド



SB11-E 100・110V - 100・110V - E

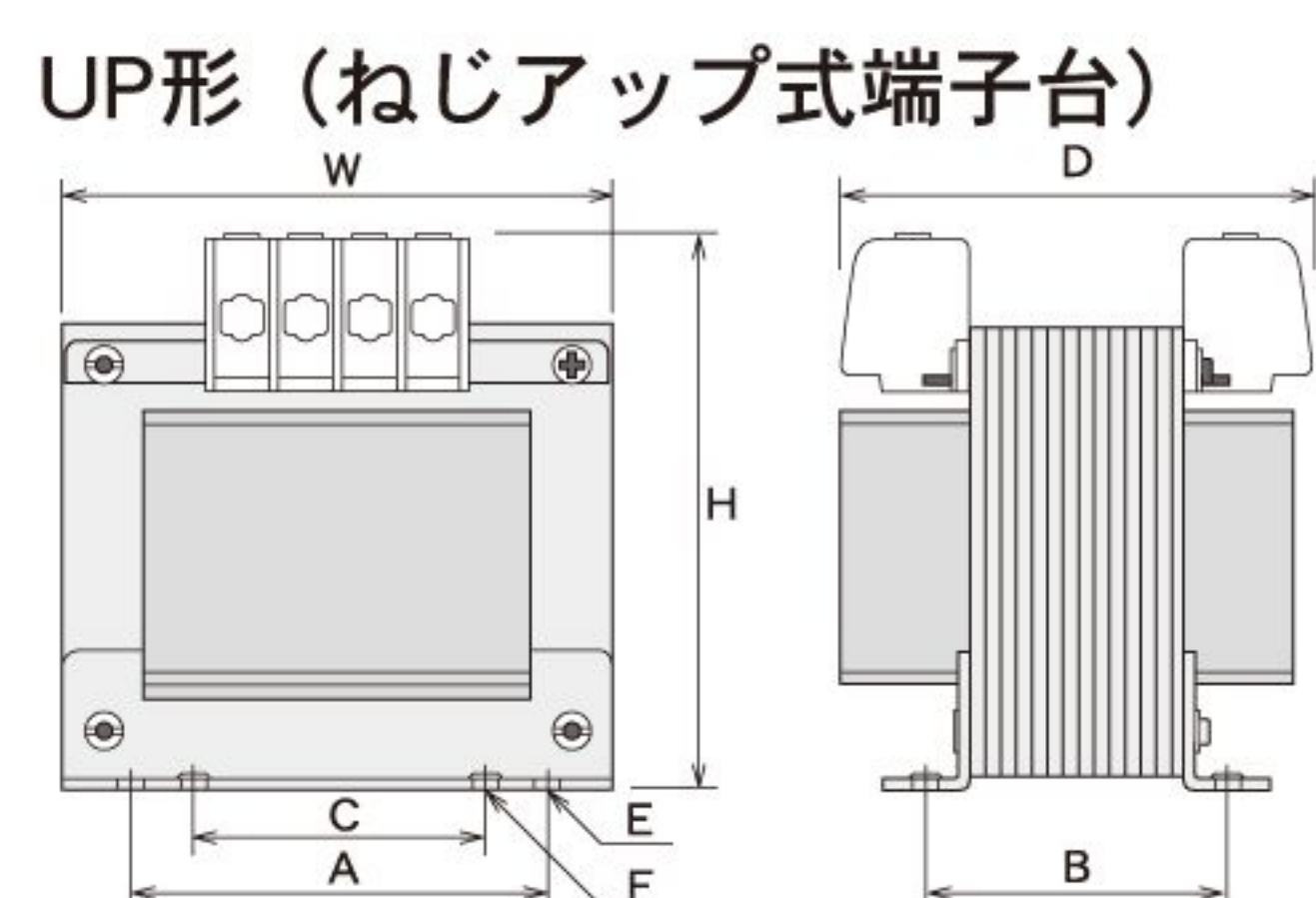
品番	仕様			端子形状	外形寸法 (mm)			取付寸法 (mm)			取付穴 (mm)		端子ネジ (mm)	絶縁種類	重量	本体価格
	1次電圧	2次電圧	容量		W	D	H	A	B	C	E	F				
◎ SB11-30E	110V 100V 0	110V 100V 0 E	30VA	UP	77	83	92	55	49	35	4.5×8	4	4	A	約1.1kg	5,300
◎ SB11-50E			50VA	UP	77	90	92	55	54	35	4.5×8	4	4	A	約1.2kg	5,500
◎ SB11-100E			100VA	UP	96	102	103	59	60	40	5.5×10	4	4	E	約2.5kg	6,600
○ SB11-150E			150VA	UP	96	102	103	59	66	40	5.5×10	4	4	E	約2.7kg	8,300
◎ SB11-200E			200VA	UP	108	117	118	75	73	48	6×10	4	4	E	約4.2kg	9,400
◎ SB11-300E			300VA	UP	128	100	131	97	70	68	6.5×12	5	4	E	約5.0kg	11,000
◎ SB11-500E			500VA	UP	146	122	145	110	72	76	6.5×12	5	4	E	約7.0kg	15,200
◎ SB11-750E			750VA	UP	146	150	145	110	92	76	6.5×12	5	4	E	約9.2kg	21,500
◎ SB11-1000E			1kVA	UP	146	180	145	110	122	76	6.5×12	5	4	E	約12.2kg	23,100
◎ SB11-1500E			1.5kVA	UP	180	170	190	120	114		10×20		5	B	約17.6kg	35,200
◎ SB11-2000E			2kVA	UP	180	190	190	120	134		10×20		5	B	約22kg	39,100
◎ SB11-3000E			3kVA	UP	200	190	220	138	144		10×20		5	F	約30kg	52,800
◎ SB11-4000E			4kVA	UP	250	220	240	170	148		10×20		5	F	約40kg	73,700
◎ SB11-5000E			5kVA	UP	250	240	240	170	168		10×20		5	F	約47kg	85,800

SB22-E 200・220V - 200・220V - E

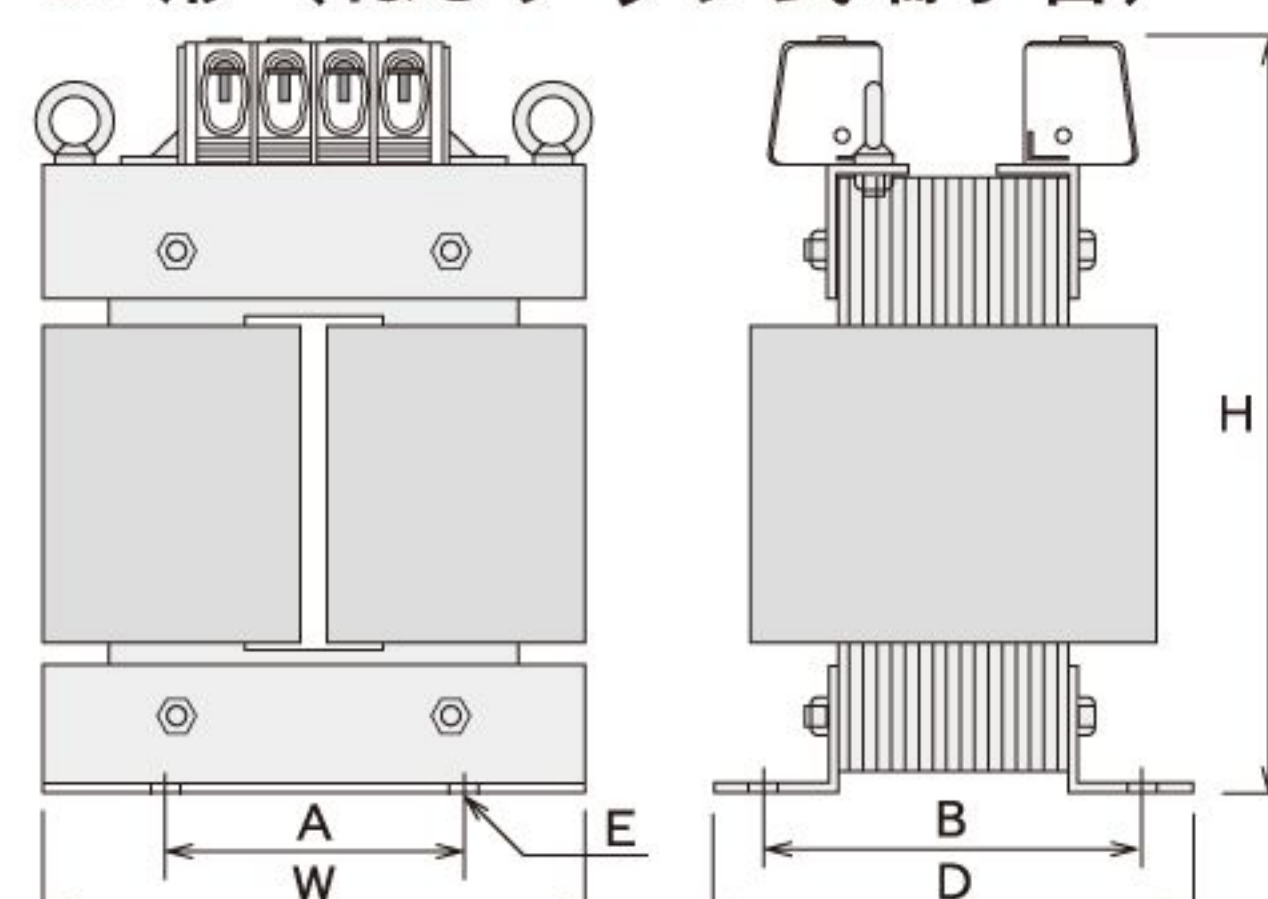
◎ SB22-30E	220V 200V 0	220V 200V 0 E	30VA	UP	77	83	92	55	49	35	4.5×8	4	4	A	約1.1kg	5,300
◎ SB22-50E			50VA	UP	77	90	92	55	54	35	4.5×8	4	4	A	約1.2kg	5,500
◎ SB22-100E			100VA	UP	96	102	103	59	60	40	5.5×10	4	4	E	約2.5kg	6,600
○ SB22-150E			150VA	UP	96	102	103	59	66	40	5.5×10	4	4	E	約2.7kg	8,300
◎ SB22-200E			200VA	UP	108	117	118	75	73	48	6×10	4	4	E	約4.2kg	9,400
◎ SB22-300E			300VA	UP	128	100	131	97	70	68	6.5×12	5	4	E	約5.0kg	11,000
◎ SB22-500E			500VA	UP	146	122	145	110	72	76	6.5×12	5	4	E	約7.0kg	15,200
◎ SB22-750E			750VA	UP	146	150	145	110	92	76	6.5×12	5	4	E	約9.2kg	21,500
◎ SB22-1000E			1kVA	UP	146	180	145	110	122	76	6.5×12	5	4	E	約12.2kg	23,100
◎ SB22-1500E			1.5kVA	UP	180	170	190	120	114		10×20		5	B	約17.6kg	35,200
◎ SB22-2000E			2kVA	UP	180	190	190	120	134		10×20		5	B	約22kg	39,100
◎ SB22-3000E			3kVA	UP	200	190	220	138	144		10×20		5	F	約30kg	52,800
◎ SB22-4000E			4kVA	UP	250	220	240	170	148		10×20		5	F	約40kg	73,700
◎ SB22-5000E			5kVA	UP	250	240	240	170	168		10×20		5	F	約47kg	85,800
○ SB22-6000E			6kVA	UP	250	260	270	170	168		10×20		5	F	約51kg	143,000
○ SB22-7500E			7.5kVA	UP	260	260	370	150	180		11φ		8	F	約65kg	176,000
○ SB22-10KE			10kVA	UP	290	280	430	150	190		13φ		8	F	約80kg	203,500
○ SB22-15KE			15kVA	UP	330	300	460	200	190		13φ		8	H	約90kg	275,000

◎ 在庫品 ○ 非在庫品 無印 受注生産品

形状・寸法図



UP形 (ねじアップ式端子台)



SB11-E(SB22-E)

