

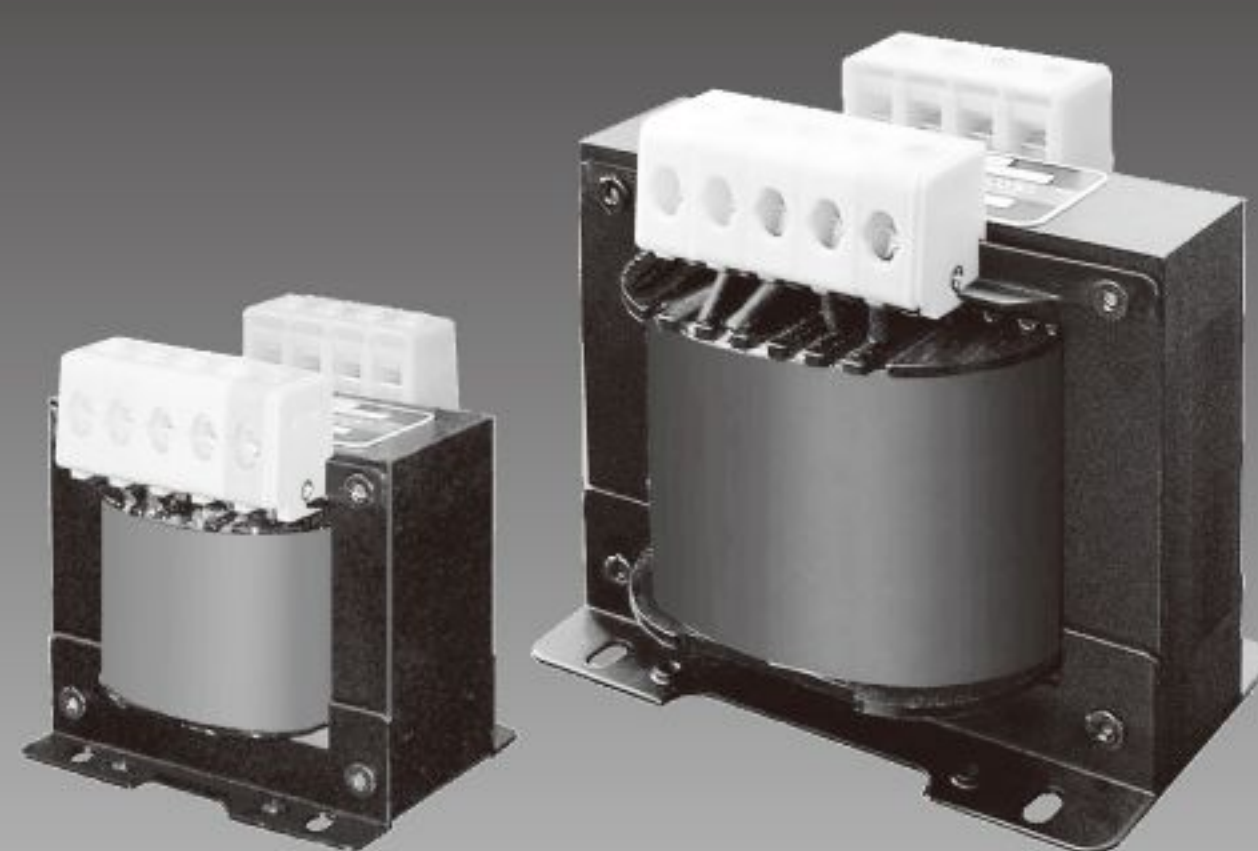
電源トランス

SG-E series

IP2X対応ねじアップ式フィンガープロテクト端子台

単相 複巻

静電シールド



SG11-E 100・110・120V - 100・110・120V-E

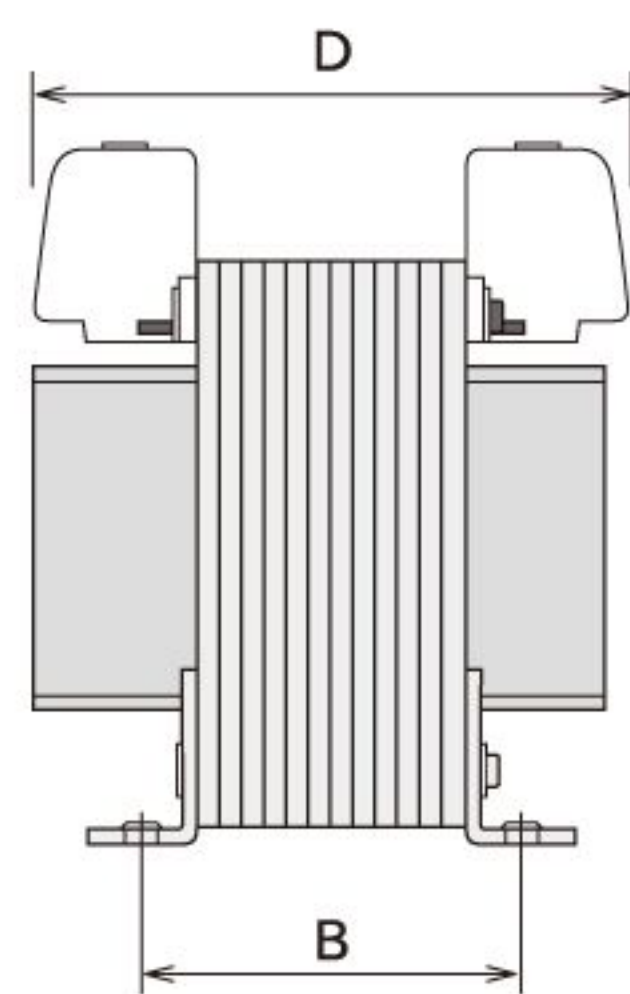
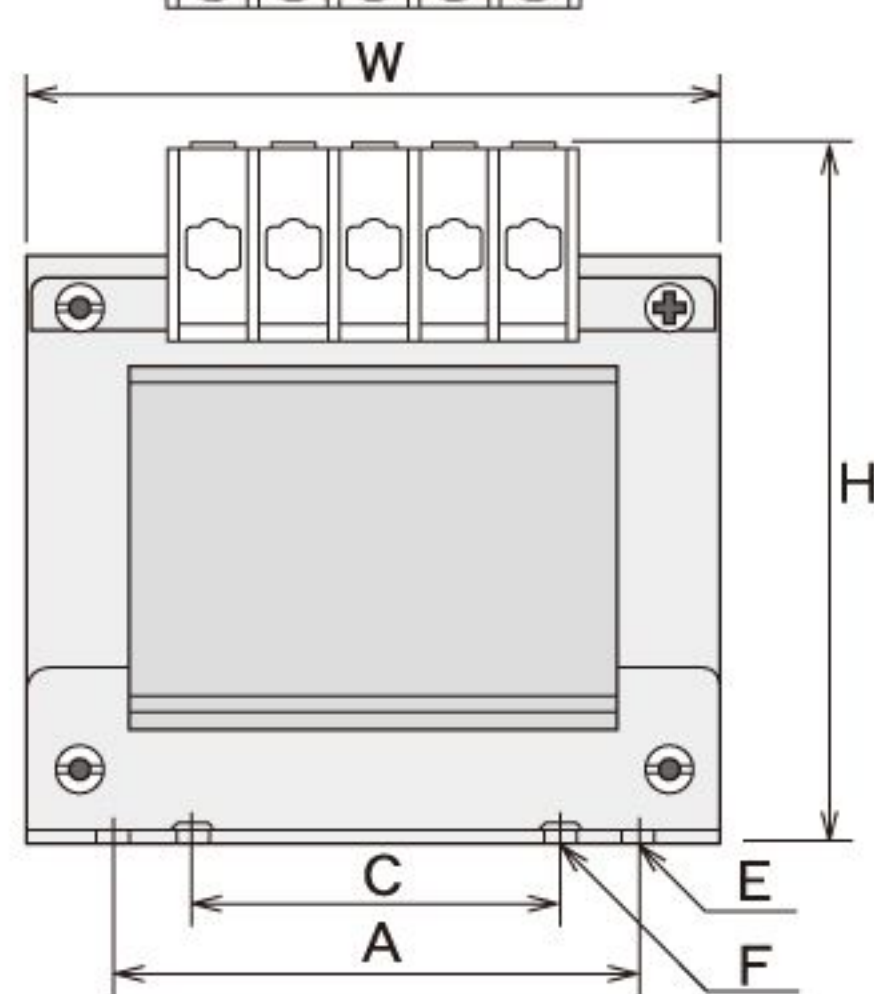
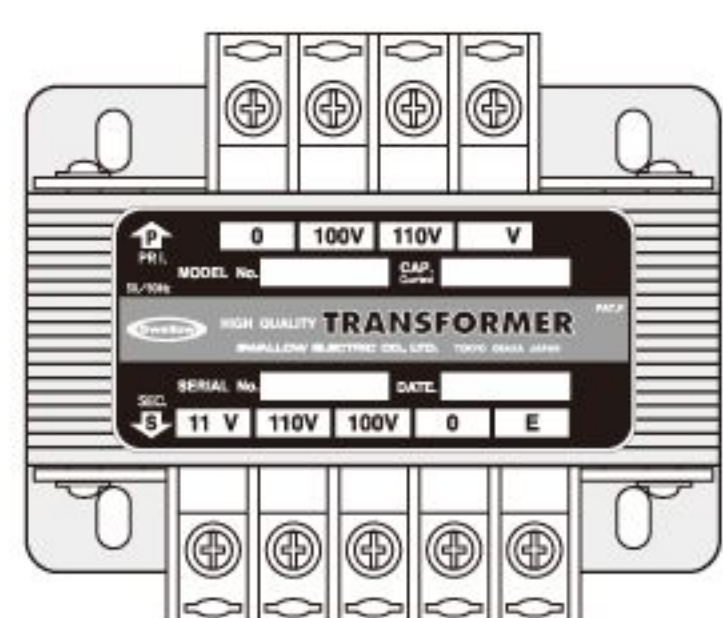
品番	仕様			端子形状	外形寸法 (mm)			取付寸法 (mm)			取付穴 (mm)		端子ネジ (mm)	絶縁種類	重量	本体価格
	1次電圧	2次電圧	容量		W	D	H	A	B	C	E	F				
○ SG11-100E	120V 110V 100V 0 E	120V 110V 100V 0 E	100VA	UP	96	102	103	59	60	40	5.5×10	4	4	E	約2.6kg	8,800
○ SG11-200E			200VA	UP	108	117	118	75	73	48	6×10	4	4	E	約4.3kg	10,500
○ SG11-300E			300VA	UP	128	100	131	97	70	68	6.5×12	5	4	E	約5.0kg	12,100
○ SG11-500E			500VA	UP	146	122	145	110	82	76	6.5×12	5	4	E	約8.0kg	16,500
○ SG11-750E			750VA	UP	146	160	145	110	102	76	6.5×12	5	4	E	約9.2kg	22,000
○ SG11-1000E			1kVA	UP	146	180	145	110	122	76	6.5×12	5	4	E	約12.2kg	24,200
○ SG11-1500E			1.5kVA	UP	180	170	190	120	114		10×20		5	B	約17.6kg	38,000
○ SG11-2000E			2kVA	UP	180	190	190	120	134		10×20		5	B	約22kg	41,300
○ SG11-3000E			3kVA	UP	200	200	220	138	144		10×20		5	F	約30kg	57,200
○ SG11-4000E			4kVA	UP	250	220	240	170	148		10×20		5	F	約40kg	79,200
○ SG11-5000E			5kVA	UP	250	240	240	170	168		10×20		5	F	約47kg	90,200

SG21-E 190・200・210V - 100・110・115V-E

○ SG21-100E	210V 110V 200V 100V 190V 0 E	115V 110V 100V 0 E	100VA	UP	96	102	103	59	60	40	5.5×10	4	4	E	約2.6kg	8,800
○ SG21-200E			200VA	UP	108	117	118	75	73	48	6×10	4	4	E	約4.3kg	10,500
○ SG21-300E			300VA	UP	128	100	131	97	70	68	6.5×12	5	4	E	約5.0kg	12,100
○ SG21-500E			500VA	UP	146	122	145	110	82	76	6.5×12	5	4	E	約8.0kg	16,500
○ SG21-750E			750VA	UP	146	160	145	110	102	76	6.5×12	5	4	E	約9.2kg	22,000
○ SG21-1000E			1kVA	UP	146	180	145	110	122	76	6.5×12	5	4	E	約12.2kg	24,200
○ SG21-1500E			1.5kVA	UP	180	170	190	120	114		10×20		5	B	約17.6kg	38,000
○ SG21-2000E			2kVA	UP	180	190	190	120	134		10×20		5	B	約22kg	41,300
○ SG21-3000E			3kVA	UP	200	200	220	138	144		10×20		5	F	約30kg	57,200
○ SG21-4000E			4kVA	UP	250	220	240	170	148		10×20		5	F	約40kg	79,200
○ SG21-5000E			5kVA	UP	250	240	240	170	168		10×20		5	F	約47kg	90,200

◎ 在庫品 ○ 非在庫品 無印 受注生産品

形状・寸法図 UP形 (ねじアップ式端子台)



SG11-E (SG21-E)

