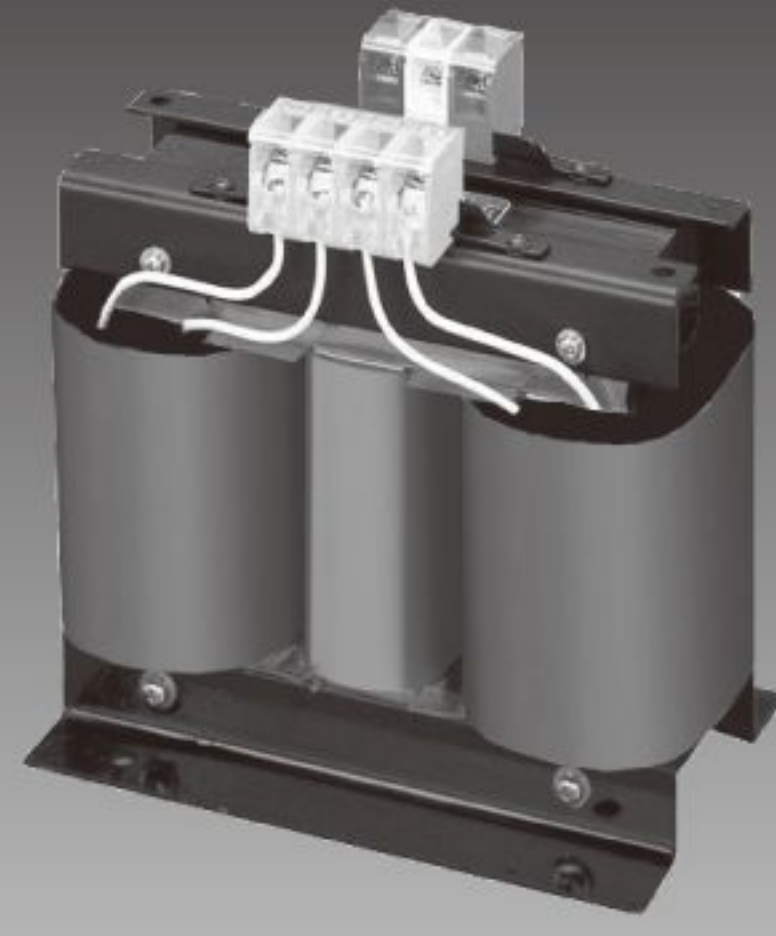


**3SS/3SS-W series**

3SS 三相 → 单相 × 2 / 3SS-W 三相 → 单相三線 × 2

**3SS**  
三相 → 单相 × 2

三相から单相変換 二次側に90°位相の異なる 单相回路が2回路とれます。



**3SS-W**  
三相 → 单相三線 × 2

三相から单相変換 二次側に90°位相の異なる 单相回路が2回路とれます。



**3SS 三相 200V - 单相 100·100V**

品番	仕様			端子形状	外形寸法 (mm)			取付寸法 (mm)		取付穴 (mm)	端子ネジ (mm)	絶縁種類	重量	本体価格
	1次電圧	2次電圧	容量		W	D	H	A	B					
3SS-500	三相 200V	二相 100V   0	500VA	V	210	150	200	90	102	7×15	4	A	約 10kg	41,800
3SS-1K			1kVA	V	220	150	200	90	122	7×15	4	A	約 15kg	56,100
3SS-2K			2kVA	V	260	200	250	150	115	10φ	5	B	約 30kg	85,800
3SS-3K			3kVA	V	270	210	250	150	135	10φ	5	B	約 40kg	115,500
3SS-4K			4kVA	V	340	210	270	160	150	10φ	5	B	約 50kg	137,500
3SS-5K			5kVA	V	350	220	270	160	160	10φ	5	B	約 60kg	169,400
3SS-6K		100V   0	6kVA	UP	350	240	330	180	180	11φ	5/8	F	約 70kg	181,500
3SS-7.5K			7.5kVA	UP	370	260	350	180	170	13φ	5/8	F	約 100kg	220,000
3SS-10K			10kVA	UP	400	260	350	180	180	13φ	5/8	F	約 110kg	253,000
3SS-15K			15kVA	UP	420	280	410	180	190	13φ	5/8	H	約 130kg	407,000
3SS-20K			20kVA	UP	450	320	420	250	230	13φ	8/8	H	約 150kg	495,000
3SS-30K			30kVA	KT	500	330	480	300	250	16φ	10/12	H	約 250kg	660,000

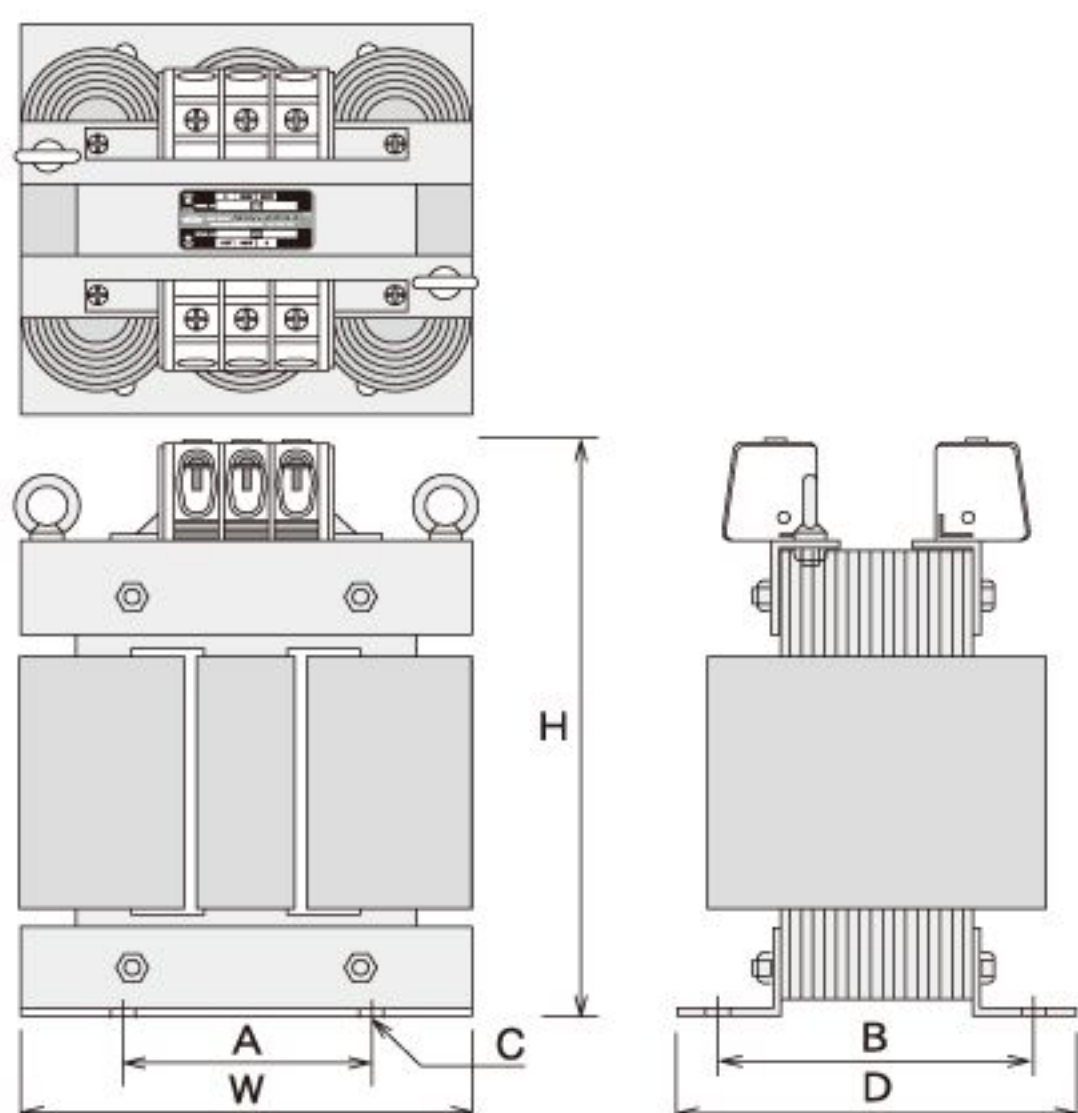
◎ 在庫品 ○ 非在庫品 無印 受注生産品

**3SS-W 三相 200V - 单相三線 100·0·100V 100·0·100V**

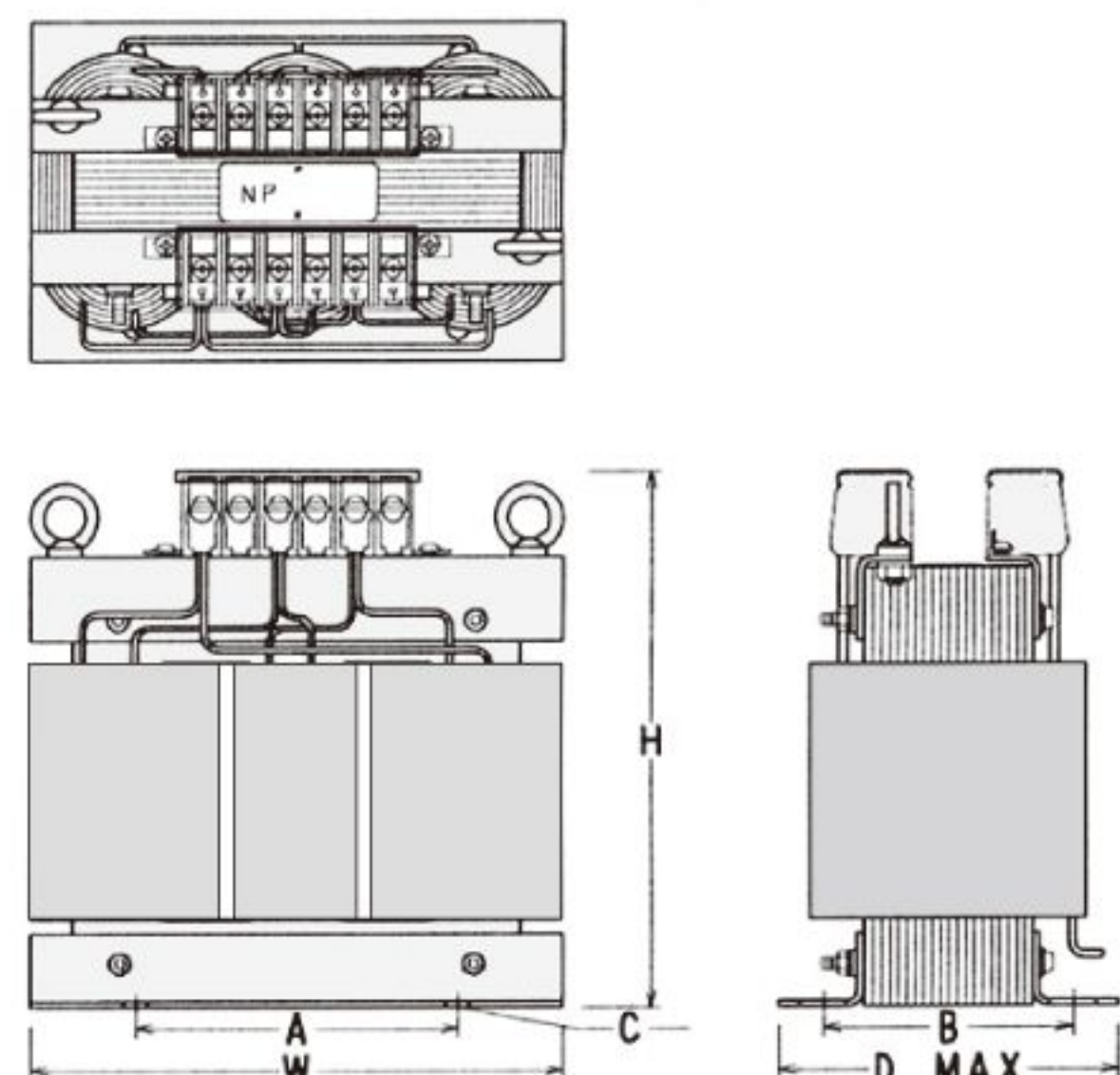
品番	仕様			端子形状	外形寸法 (mm)			取付寸法 (mm)		取付穴 (mm)	端子ネジ (mm)	絶縁種類	重量	本体価格
	1次電圧	2次電圧	容量		W	D	H	A	B					
3SSW-500	三相 200V	单相三線 100V   0   100V	500VA	V	210	150	200	90	102	7×15	4	A	約 10kg	42,300
3SSW-1K			1kVA	V	220	150	200	90	122	7×15	4	A	約 15kg	56,600
3SSW-2K			2kVA	V	260	200	250	150	115	10φ	5	B	約 30kg	86,300
3SSW-3K			3kVA	V	270	210	250	150	135	10φ	5	B	約 40kg	116,000
3SSW-4K			4kVA	V	340	210	270	160	150	10φ	5	B	約 50kg	138,000
3SSW-5K			5kVA	V	350	220	270	160	160	10φ	5	B	約 60kg	170,400
3SSW-6K		100V   0   100V	6kVA	UP	350	240	330	180	180	11φ	5	F	約 70kg	182,500
3SSW-7.5K			7.5kVA	UP	370	260	350	180	170	13φ	5	F	約 100kg	222,000
3SSW-10K			10kVA	UP	400	260	350	180	180	13φ	5	F	約 110kg	256,000
3SSW-15K			15kVA	UP	420	280	410	180	190	13φ	5	H	約 130kg	410,000
3SSW-20K			20kVA	UP	450	320	420	250	230	13φ	8	H	約 150kg	498,000
3SSW-30K			30kVA	UP	500	330	480	300	250	16φ	8	H	約 250kg	665,000

◎ 在庫品 ○ 非在庫品 無印 受注生産品

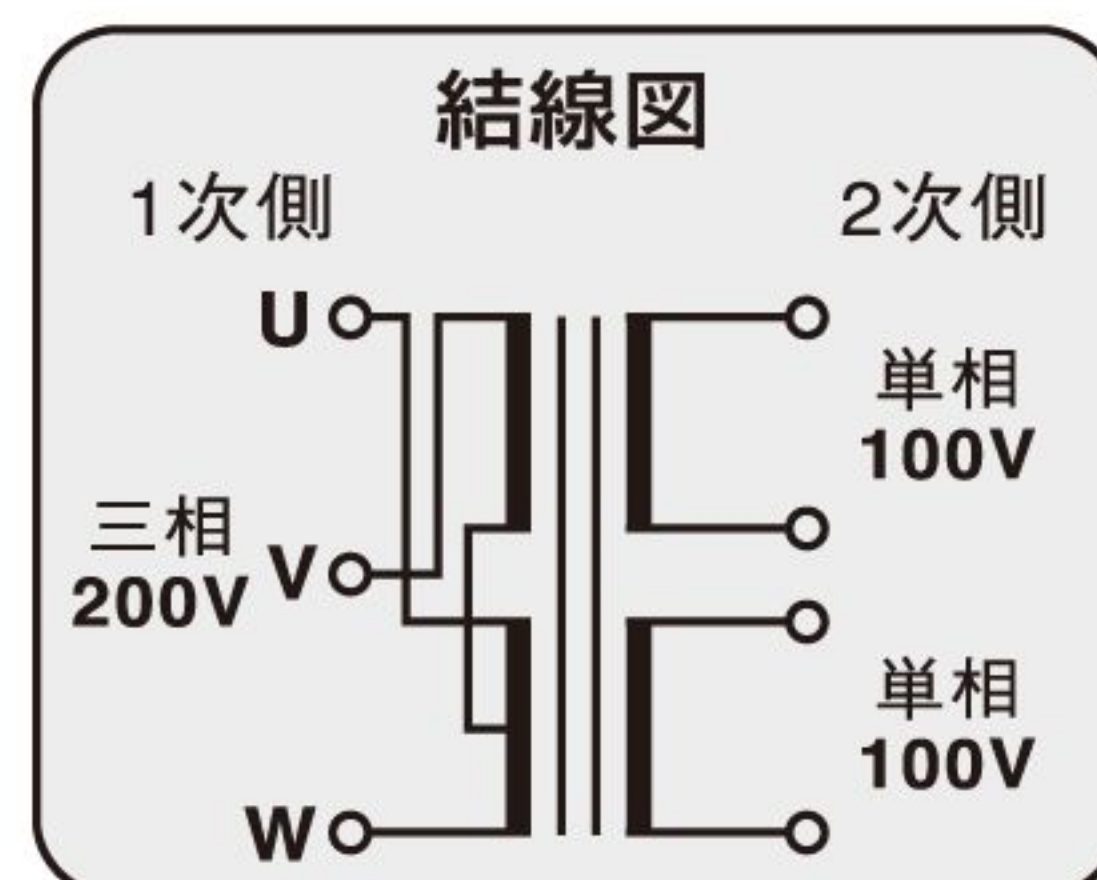
V形(ブロック式カラー端子台)



UP形(ねじアップ式端子台)



3SS



3SS-W

