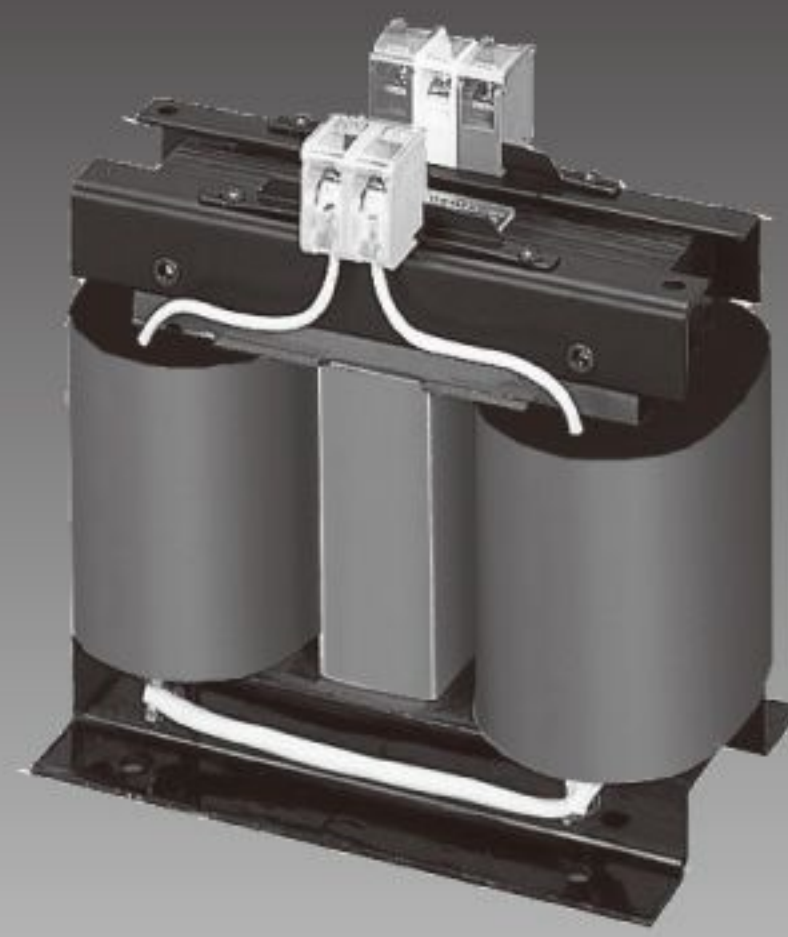


3SV/3SV-W series

3SV 三相→单相 / 3SV-W 三相→单相三線

3SV
三相→单相

单相側に单相回路が1回路とれます。
三相側電流の内V相電流が他の2倍
流れますのでV相のみ電線のサイズ
を太くして下さい。



3SV-W
三相→单相三線

单相側に单相回路が1回路とれます。
三相側電流の内V相電流が他の2倍
流れますのでV相のみ電線のサイズ
を太くして下さい。



3SV 三相200V - 单相100V

品番	仕様			端子形状	外形寸法 (mm)			取付寸法 (mm)		取付穴 (mm)	端子ネジ (mm)	絶縁種類	重量	本体価格
	1次電圧	2次電圧	容量		W	D	H	A	B					
3SV-500	三相 200V	单相 100V	500VA	V	210	150	190	90	90	7×15	4	A	約 10kg	41,800
3SV-1K			1 kVA	V	250	150	260	90	105	7×15	4	A	約 15kg	56,100
3SV-2K			2 kVA	V	260	200	270	150	115	10φ	5	B	約 30kg	85,800
3SV-3K			3 kVA	V	270	210	270	150	130	10φ	5	B	約 40kg	115,500
3SV-4K			4 kVA	V	340	210	310	160	150	10φ	5	B	約 50kg	137,500
3SV-5K			5 kVA	V	350	220	310	160	160	10φ	5	F	約 60kg	169,400
3SV-6K			6 kVA	UP	350	240	340	180	160	10φ	5/8	F	約 70kg	181,500
3SV-7.5K			7.5 kVA	UP	370	260	340	180	170	10φ	8	F	約 100kg	220,000
3SV-10K			10 kVA	UP	400	260	410	180	180	13φ	8	F	約 110kg	253,000
3SV-15K			15 kVA	KT	420	280	440	180	190	13φ	8/10	H	約 130kg	407,000
3SV-20K			20 kVA	KT	450	340	450	250	210	13φ	8/10	H	約 150kg	495,000
3SV-30K			30 kVA	KT	560	400	500	300	250	16φ	10/12	H	約 250kg	660,000

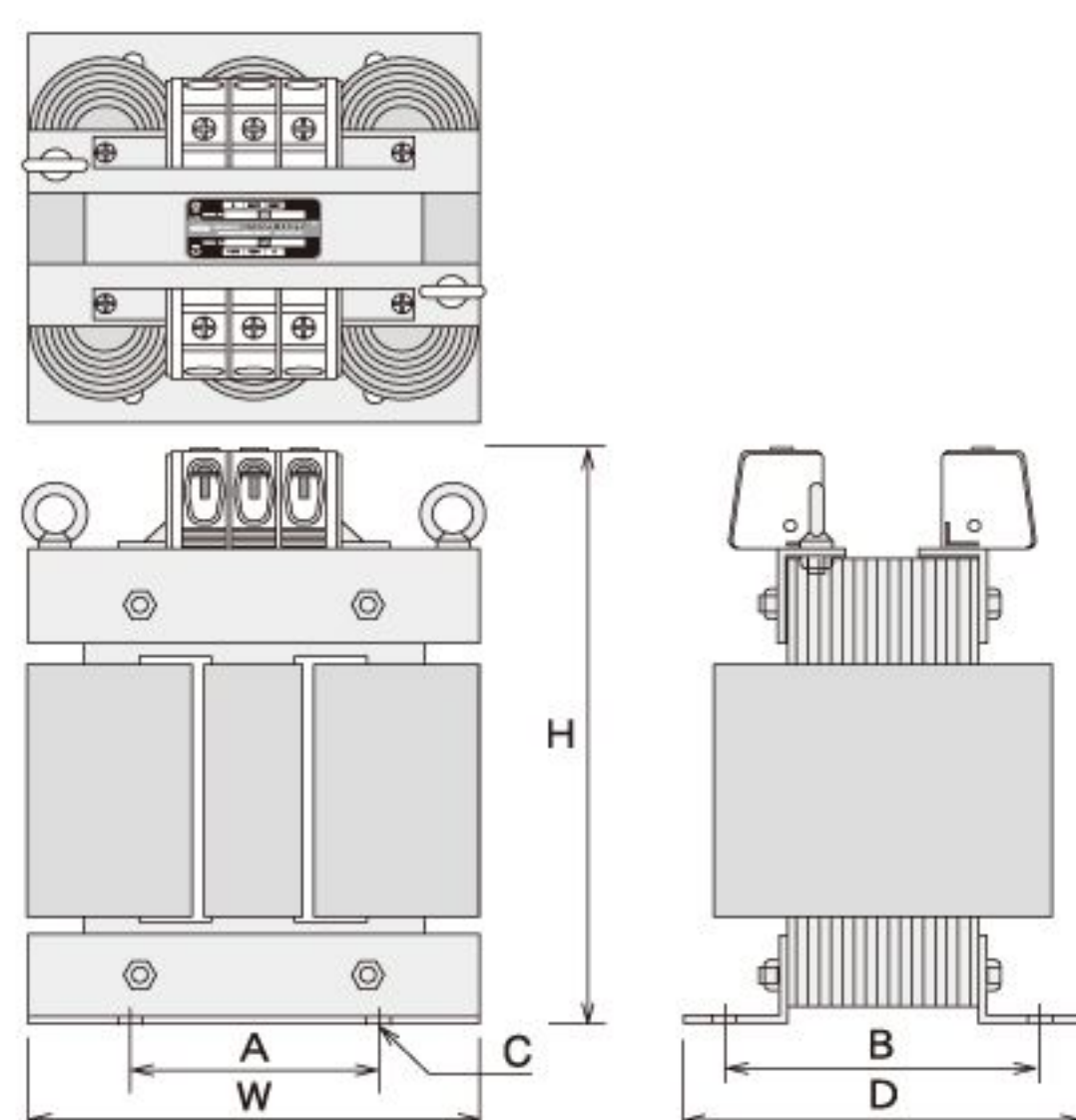
◎ 在庫品 ○ 非在庫品 無印 受注生産品

3SV-W 三相200V - 单相三線100・0・100V

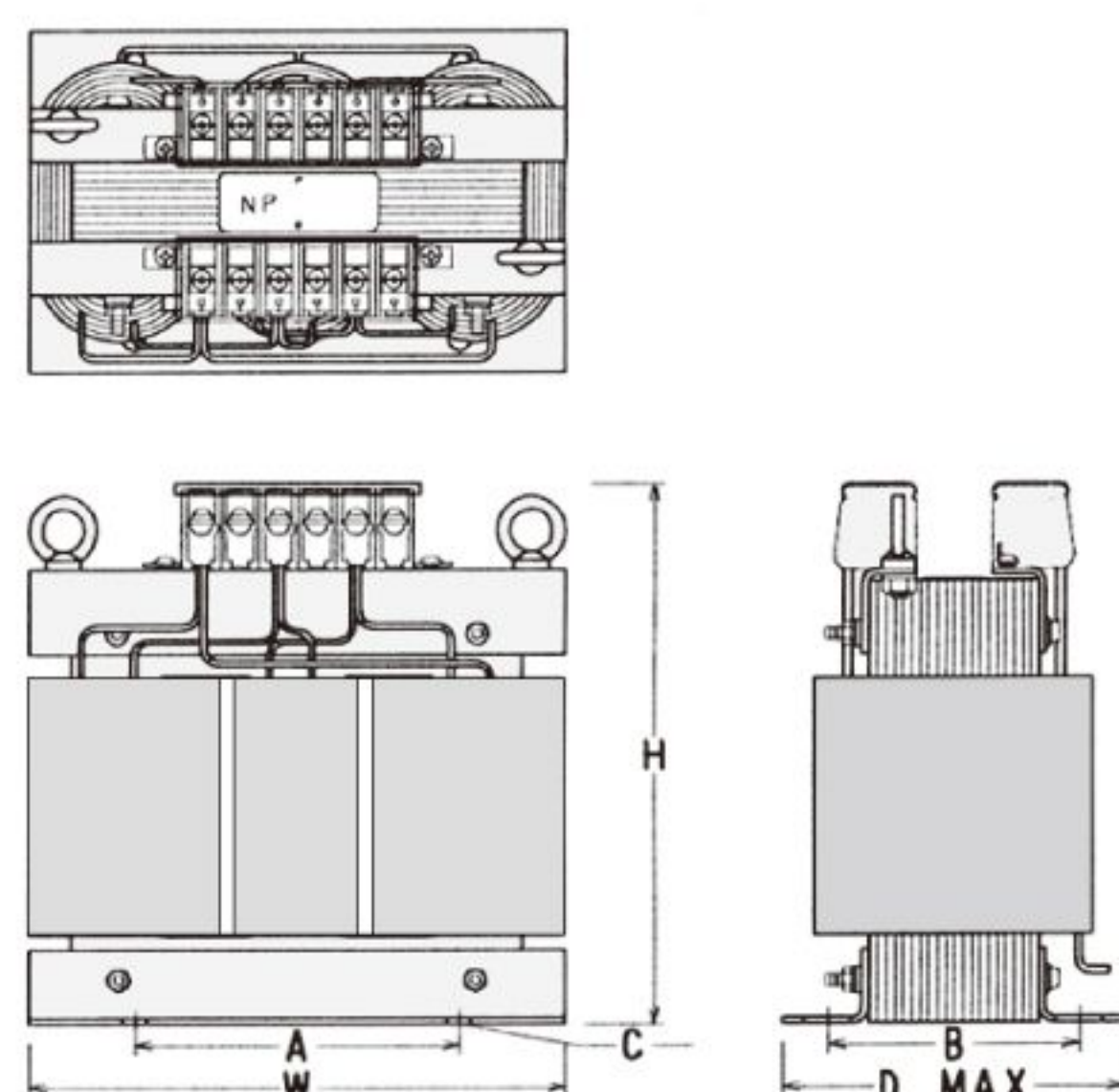
品番	仕様			端子形状	外形寸法 (mm)			取付寸法 (mm)		取付穴 (mm)	端子ネジ (mm)	絶縁種類	重量	本体価格
	1次電圧	2次電圧	容量		W	D	H	A	B					
3SVW-500	三相 200V	单相三線 100V 0 100V	500VA	V	210	150	190	90	90	7×15	4	A	約 10kg	42,300
3SVW-1K			1 kVA	V	250	150	260	90	105	7×15	4	A	約 15kg	56,600
3SVW-2K			2 kVA	V	260	200	270	150	115	10φ	5	B	約 30kg	86,300
3SVW-3K			3 kVA	V	270	210	270	150	130	10φ	5	B	約 40kg	116,000
3SVW-4K			4 kVA	V	340	210	310	160	150	10φ	5	B	約 50kg	138,000
3SVW-5K			5 kVA	V	350	220	310	160	160	10φ	5	F	約 60kg	170,400
3SVW-6K			6 kVA	UP	350	240	340	180	160	10φ	5	F	約 70kg	182,500
3SVW-7.5K			7.5 kVA	UP	370	260	340	180	170	10φ	5	F	約 100kg	222,000
3SVW-10K			10 kVA	UP	400	260	410	180	180	13φ	8	F	約 110kg	256,000
3SVW-15K			15 kVA	UP	420	280	440	180	190	13φ	8	H	約 130kg	410,000
3SVW-20K			20 kVA	UP	450	340	450	250	210	13φ	8	H	約 150kg	498,000
3SVW-30K			30 kVA	KT	560	400	500	300	250	16φ	10/10	H	約 250kg	665,000

◎ 在庫品 ○ 非在庫品 無印 受注生産品

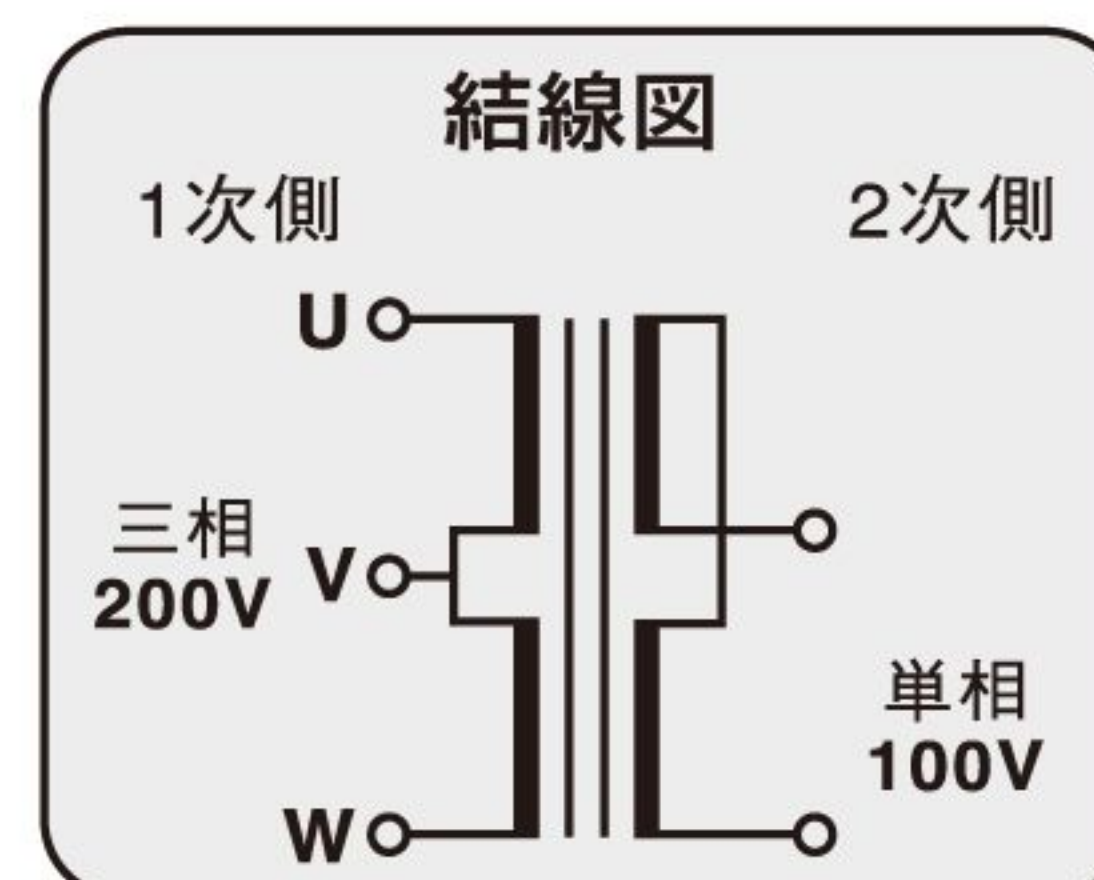
V形(ブロック式カラー端子台)



UP形(ねじアップ式端子台)



3SV



3SV-W

