

BK/HKseries

BK屋内専用 / HK屋外専用

三相 複巻

500VA~500kVA

乾式 A種、B種、H種

BK屋内専用

HK屋外専用



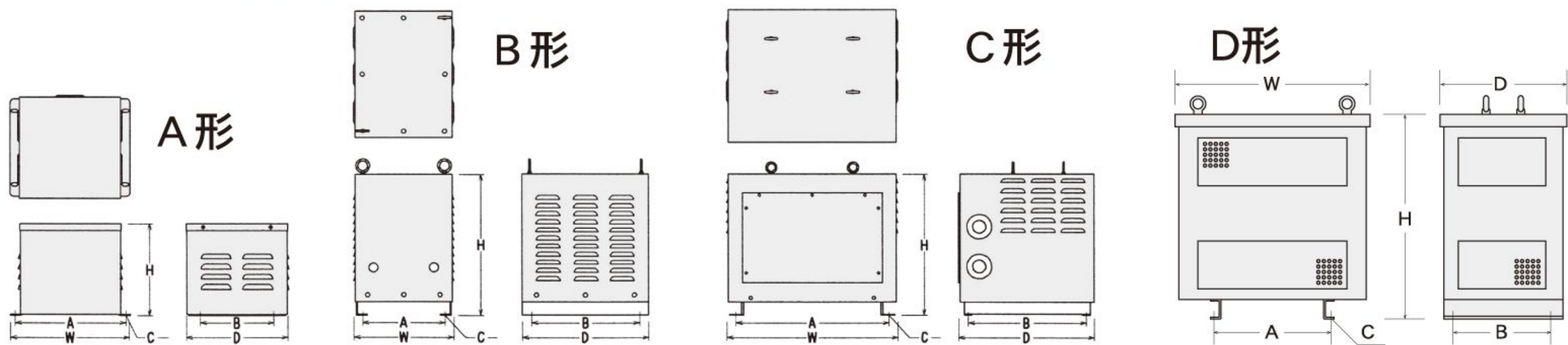
塗装色：マンセル5Y7/1

BK 屋内専用

品番	適合容量				ケース形状	外形寸法 (mm)			取付寸法 (mm)		取付穴 (mm)	重量	本体価格
	単相・単巻	単相・複巻	三相・単巻	三相・複巻		W	D	H	A	B			
◎ BK-1	500VA以下	200VA以下			A	180	150	135	162	110	5.5×10	約1.3kg	8,800
◎ BK-2	750VA~2kVA	250VA~1kVA	100VA以下	50VA以下	A	215	211	182	200	150	6×12	約2.4kg	11,000
◎ BK-3	3k~4kVA	1.2k~2kVA	200VA~1kVA	100VA~500VA	A	270	250	220	248	200	6×12	約4.0kg	16,500
◎ BK-3.5	5k~8kVA	2.5k~4kVA	1.5k~6kVA	750VA~3kVA	B	280	320	350	235	270	12φ	約8.0kg	30,800
◎ BK-4	10k~12kVA	5k~6kVA	7k~8kVA	3.5k~4kVA	B	290	360	400	235	310	12φ	約10kg	41,800
◎ BK-5	15k~20kVA	7.5k~10kVA	10k~20kVA	5k~10kVA	B	360	450	500	305	370	12φ	約20kg	63,800
◎ BK-6	25k~50kVA	12k~25kVA	25k~35kVA	12k~18kVA	B	410	500	550	350	440	14φ	約24kg	85,800
◎ BK-6.5			40k~50kVA	20k~25kVA	B	410	500	710	350	440	14φ	約28kg	100,000
◎ BK-7	60k~80kVA	30k~40kVA	60k~80kVA	30k~40kVA	C	630	490	525	560	430	16φ	約25kg	104,500
◎ BK-8	90k~200kVA	45k~100kVA	90k~200kVA	45k~100kVA	C	770	650	695	660	550	16φ	約50kg	137,500
BK-150	150kVA				D	950	650	1100	600	500	4-14φ	約90kg	
BK-200	200kVA				D	1000	700	1250	650	550	4-14φ	約100kg	
BK-250	250kVA				D	1100	750	1250	700	600	4-18φ	約130kg	
BK-300	300kVA				D	1150	750	1300	700	600	4-18φ	約150kg	
BK-400	400kVA				D	1300	850	1550	800	750	4-18φ	約160kg	
BK-500	500kVA				D	1300	850	1650	800	750	4-18φ	約170kg	

◎ 在庫品 ○ 非在庫品 無印 受注生産品

形状・寸法図



HK 屋外専用

品番	適合容量				ケース形状	外形寸法 (mm)			取付寸法 (mm)		取付穴 (mm)	重量	本体価格
	単相・単巻	単相・複巻	三相・単巻	三相・複巻		W	D	H	A	B			
◎ HK-3	2kVA以下	1kVA以下	1kVA以下	500VA以下	A	270	260	231	248	200	6×12	約4.0kg	
◎ HK-4	3k~12kVA	1.2k~6kVA	1.5k~8kVA	750VA~4kVA	B	420	340	510	350	200	12φ	約19kg	
◎ HK-5	15k~20kVA	7.5k~10kVA	10k~20kVA	5k~10kVA	B	510	410	620	420	300	13φ	約25kg	
◎ HK-6	25k~50kVA	12k~25kVA	25k~50kVA	12k~25kVA	B	600	500	720	520	350	14φ	約40kg	
◎ HK-7.5	60k~80kVA	30k~40kVA	60k~80kVA	30k~40kVA	C	650	550	900	570	350	14φ	約53kg	
◎ HK-8.5	90k~200kVA	45k~100kVA	90k~200kVA	45k~100kVA	C	750	650	1100	660	400	14φ	約75kg	

◎ 在庫品 ○ 非在庫品 無印 受注生産品

形状・寸法図

