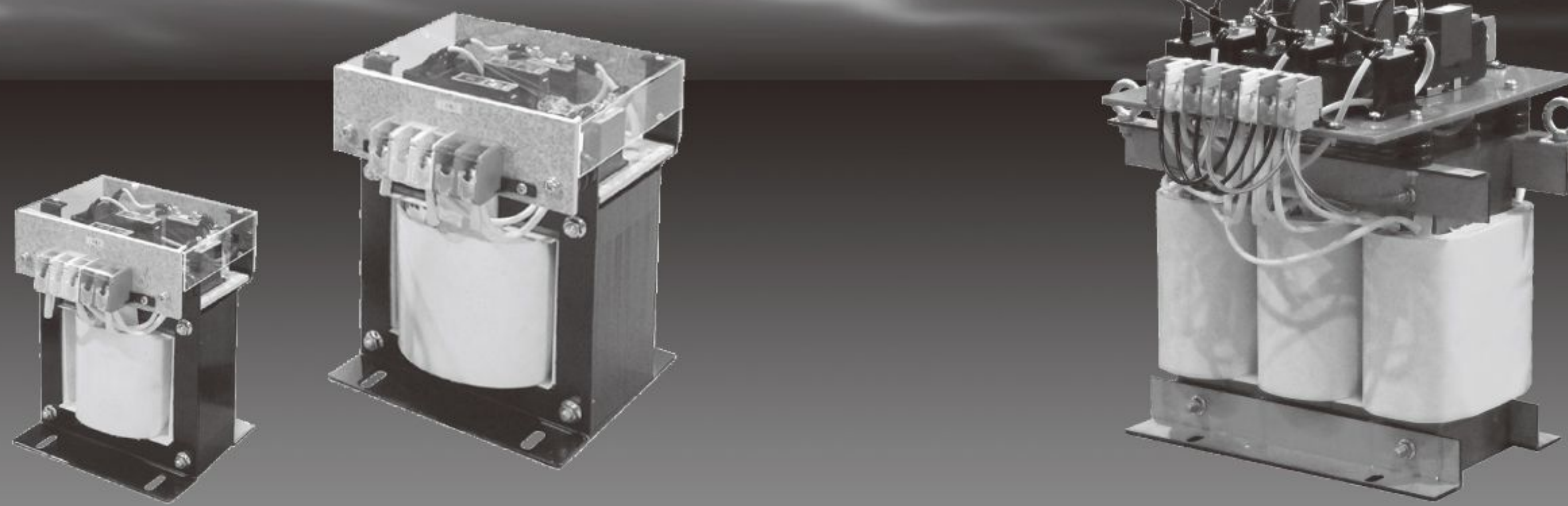


SSC/3SC series

耐雷で発生するサージを減衰

単相 複巻 三相 複巻

サージ吸収素子・避雷器
コンデンサー
静電シールド



SSC 100V-E - 100V-E

品番	仕様			端子形状	外形寸法 (mm)			取付寸法 (mm)			取付穴 (mm)		端子ネジ (mm)	絶縁種類	重量	本体価格
	1次電圧	2次電圧	容量		W	D	H	A	B	C	E	F				
○ SSC-1000	100V 0 E	100V 0 E	1 kVA	V	200	225	270	138	130		10×30		5	F	約20kg	150,000
○ SSC-1500			1.5 kVA	V	200	255	270	138	160		10×30		5	F	約26kg	170,500
○ SSC-2000			2 kVA	V	200	255	270	138	160		10×30		5	F	約27kg	209,000
○ SSC-3000			3 kVA	V	250	260	300	170	160		10×30		5	F	約45kg	242,000
○ SSC-4000			4 kVA	V	260	300	480	150	160		11φ		5	F	約60kg	
○ SSC-5000			5 kVA	V	280	320	480	150	180		11φ		5	F	約65kg	
○ SSC-7500			7.5 kVA	V	330	380	520	200	180		13φ		8	H	約100kg	
○ SSC-10K			10 kVA	V	330	400	520	200	190		13φ		8	H	約110kg	
○ SSC-15K			15 kVA	SB	340	370	550	200	200		13×20		M10	H	約130kg	
○ SSC-20K			20 kVA	SB	380	370	600	200	200		13×20		M10	H	約190kg	

◎ 在庫品 ○ 非在庫品 無印 受注生産品 ● 特注品も対応できます。

三相 耐雷

THREEPHASE SURGE CUT TRANSFORMERS

3SC 200V-E - 200V-E 三相 複巻

品番	仕様			端子形状	外形寸法 (mm)			取付寸法 (mm)			取付穴 (mm)		端子ネジ (mm)	絶縁種類	重量	本体価格
	1次電圧	2次電圧	容量		W	D	H	A	B	C	E	F				
○ 3SC-10K	200V	200V	10 kVA	UP	450	350	520	250	210		13×20		M8	H	約150kg	
○ 3SC-20K	0 E	0 E	20 kVA	UP	510	390	550	300	250		16φ		M8	H	約190kg	
○ 3SC-30K	E	E	30 kVA	SB	510	400	700	300	250		16φ		M10	H	約240kg	

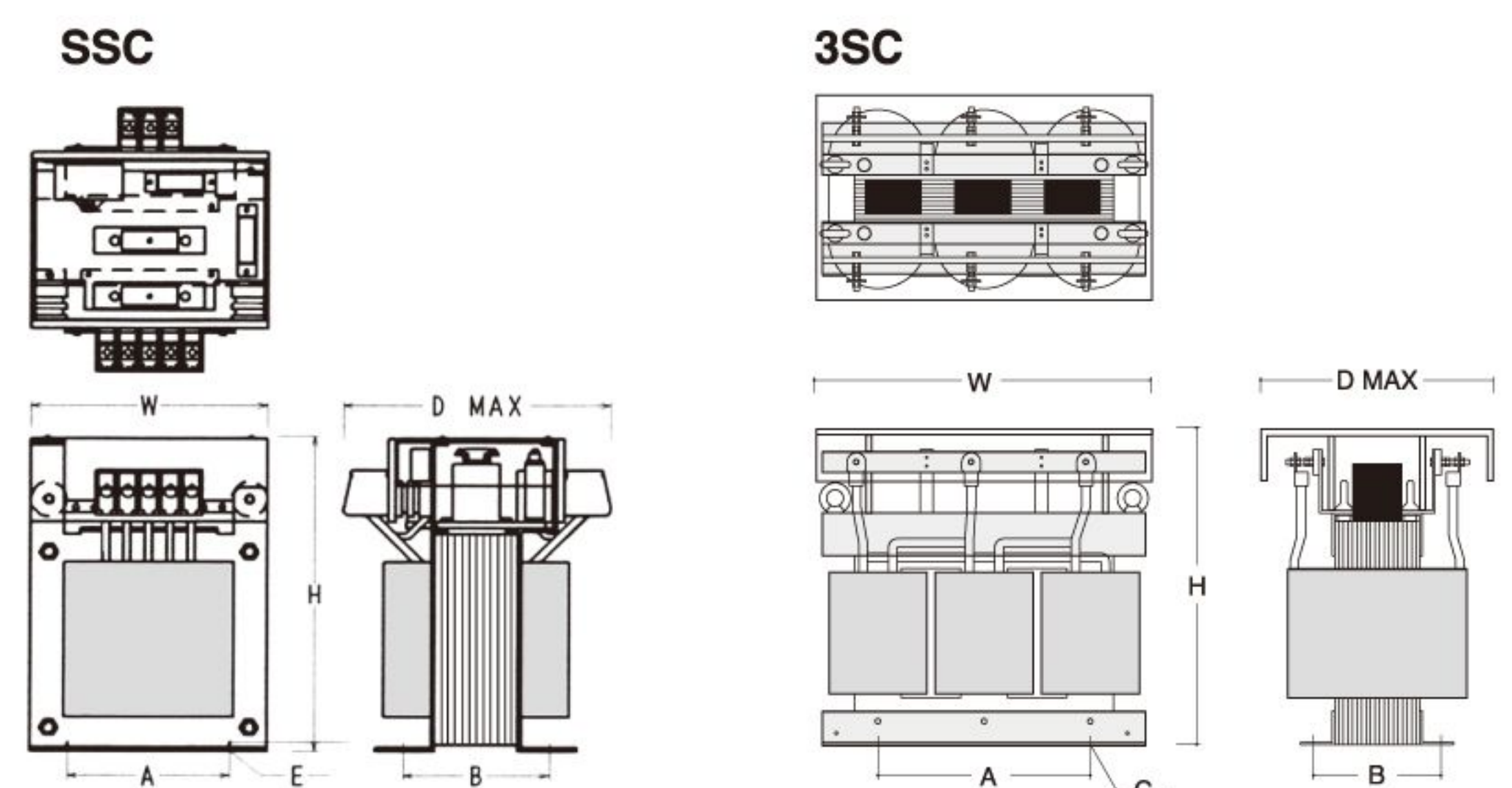
◎ 在庫品 ○ 非在庫品 無印 受注生産品 ● 特注品も対応できます。

●雷によって発生するサージを減衰させサージに弱い電子機器を安全に保護します。

用途

- 通信、道路交通システムの電源に、
- マイクロウェーブ、電光表示盤の電源に、
- セキュリティーシステム、ロボットの制御装置に、

形状・寸法図



通信、道路交通システム、マイクロウェーブ、セキュリティーシステム
ロボットの制御装置、電光掲示板等に、
雷によって発生するサージを減衰させサージに弱い電子機器を安全に保護します。

