

SVR series

電圧変動に対し応答速度が速く、高効率、高性能で負荷を選びません。

サイリスタ式



SVR-1000 / 2000 / 3000

SVR-1000E
2000E
3000E

SVR-1700G

SVR 100V-100V

品番	入力電圧	出力電圧	容量	外形寸法 (mm)			重量	本体価格
				W	D	H		
◎ SVR-1000	AC-100V	AC-100V	1kVA	145	250	180	約 10kg	105,000
◎ SVR-2000			2kVA	180	320	230	約 16kg	160,000
◎ SVR-3000			3kVA	180	320	230	約 20kg	204,000

SVR-E 100-220V-100V

品番	入力電圧	出力電圧	容量	外形寸法 (mm)			重量	本体価格
				W	D	H		
○ SVR-1000E	AC-100/220V	AC-100V	1kVA	210	380	250	約 14 kg	132,000
○ SVR-2000E			2kVA	210	380	250	約 23 kg	187,000
○ SVR-3000E			3kVA	250	500	250	約 40 kg	231,000

入力コード1.5m付

世界各国対応型

SVR-G 100-110-120-200-220-230-240V-100V

品番	入力電圧	出力電圧	容量	外形寸法 (mm)			重量	本体価格
				W	D	H		
○ SVR-1700G	AC-100/110/120/ 200/220/230/240V	AC-100V	1.7kVA	250	400	230	約 30 kg	オープン

入力コード1.5m付

◎ 在庫品 ○ 非在庫品 無印 受注生産品

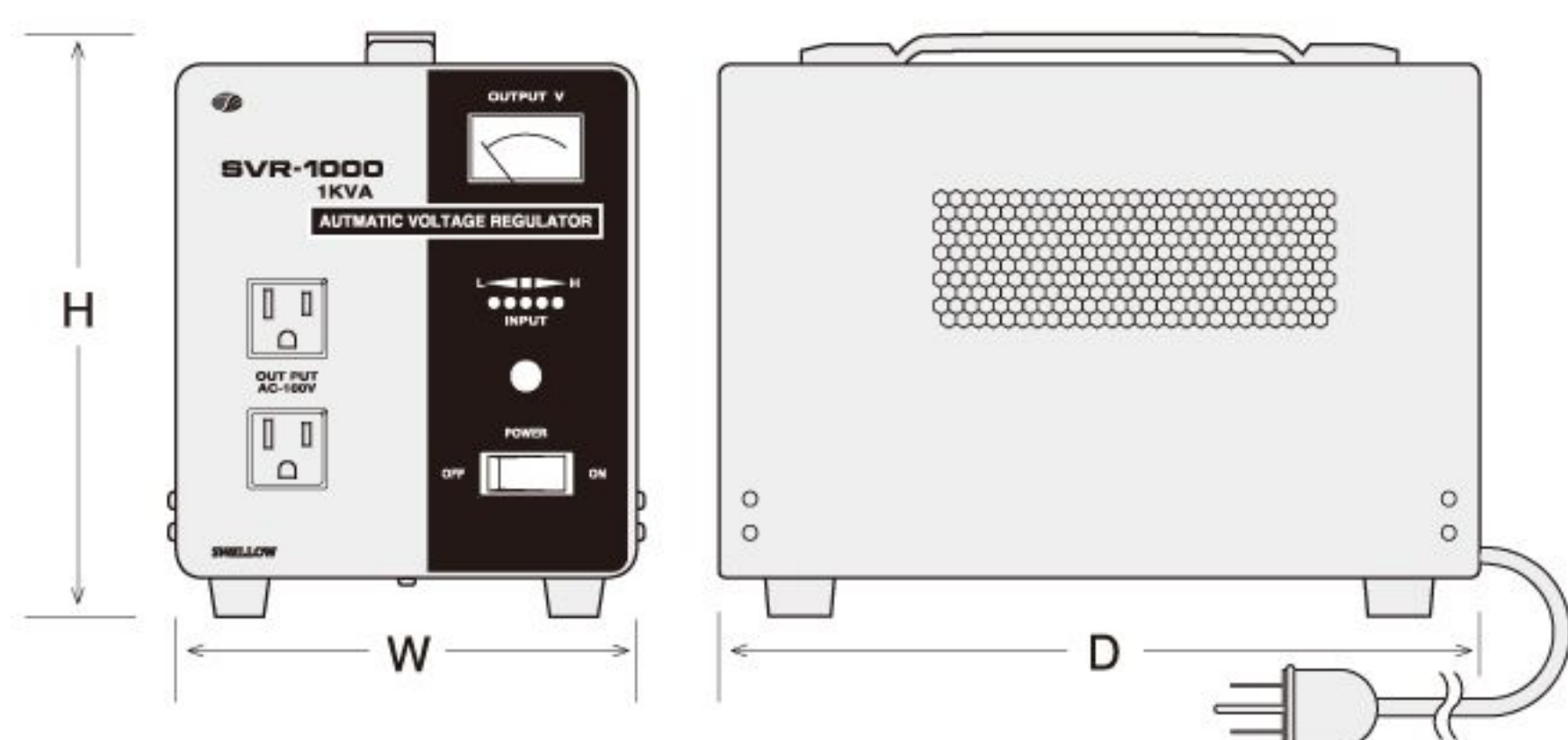
保護機能 ノーヒューズブレーカー

用途

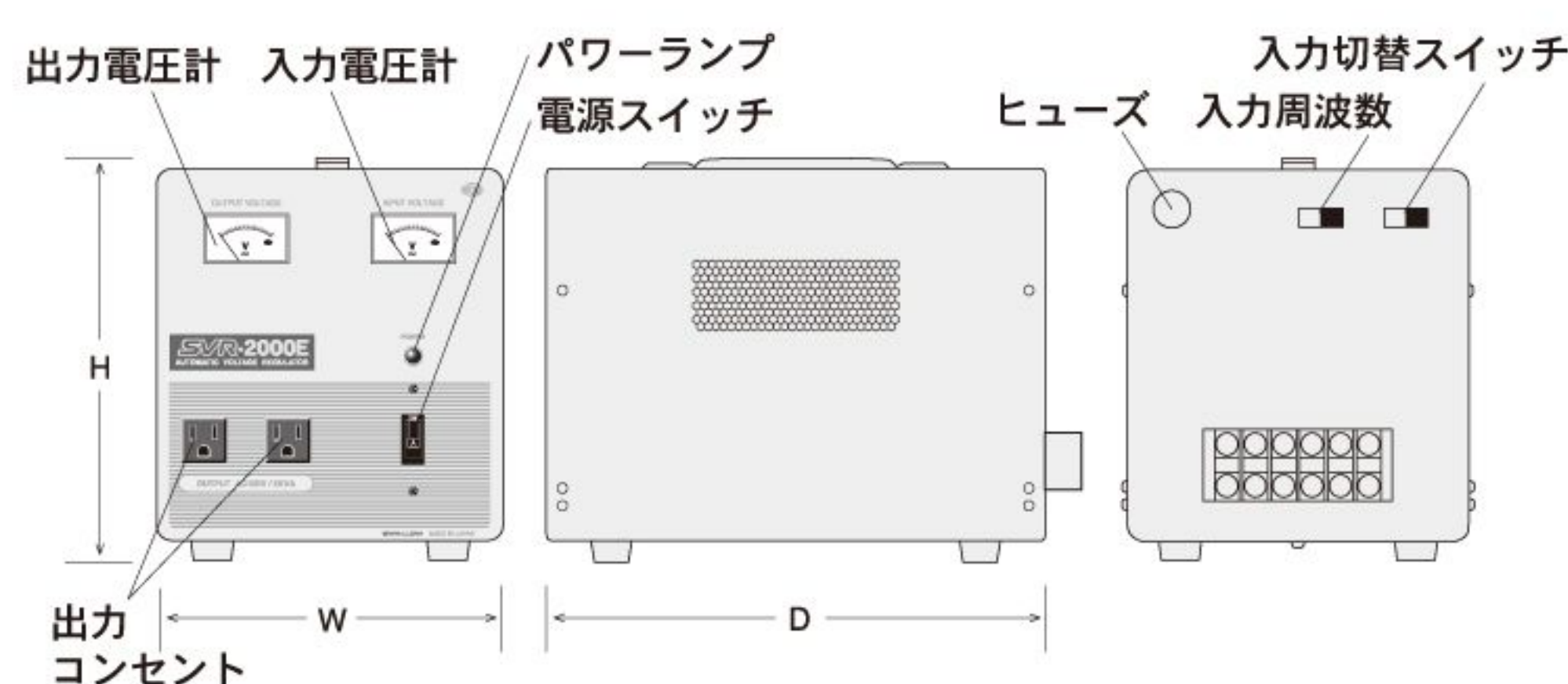
OA・FA機器・通信機器
生産ラインの品質管理・測定装置等。

形状・寸法図

SVR-1000
SVR-2000
SVR-3000



SVR-1000E
SVR-2000E

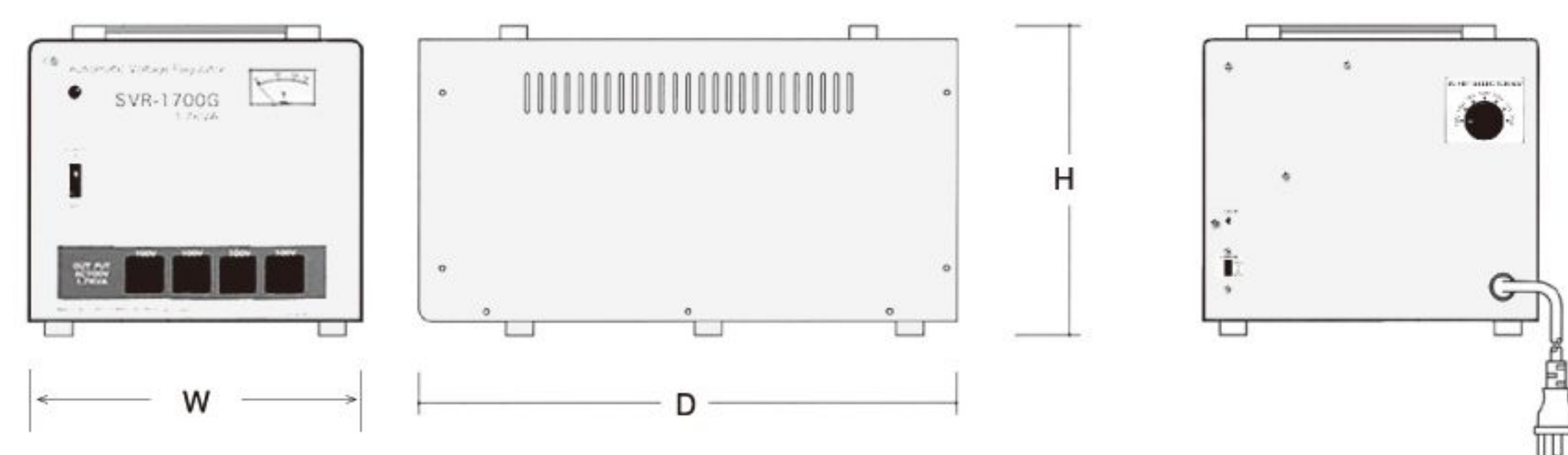


仕様・規格

入力電圧：(単相) 100V ± 15%
(Eタイプ) 100V/220V ± 30V
(SVR-3000Eは ± 15%)
(Gタイプ) 100V/110V/120V
/200V/220V/230V/240V

周波数：50/60Hz
出力電圧：100V
出力電圧精度：±2V (±2%)・Eタイプは ±4V (±4%)
負荷変動：0~100%
波形歪：入力電圧波形に同等
応答時間：0.2sec以内(入力電圧 ± 10%にて)
効率：90%以上
周囲温度：-5℃ ~ +40℃
温度上昇：主要発熱部 85℃ 以下
絶縁抵抗：DC 500Vメガにて 100MΩ 以上
絶縁耐圧：AC 1,500V 1分間

SVR-1700G



SVR-3000E

