

AG/PAL/AU series 海外の電気製品を国内で使用するとき

単相 単巻



AG-1000N / 1500N



PAL-500UE(UK) / 1000UE(UK) / 1500UE(UK)



AU-500A / 1000AP / 1500AP

AG 100V - 100・110・120・200・220・230・240V

品番	入力プラグの形状	入力電圧	出力電圧	容量	外形寸法 (mm)			重量	本体価格
					W	D	H		
○ AG-1000N	平ピン A2 E付	AC-100V	100V 110V AC-120V	1kVA	170	225	183	約9kg	44,000
○ AG-1500N			200V 220V 240V	1.5kVA					

◎ 在庫品 ○ 非在庫品 無印 受注生産品 付属品 アダプタープラグ(C-2) (1000D・1500Dのみ) 入力コード1.3m付
保護機能 ノーヒューズブレーカー ※AG-1500N は出力電圧が 100、110、120V の場合 1200VA までしか使用できません。

PAL-UE 100V - 220~230V PAL-UK 100V - 240V トロイダルコアを使用していますので、軽量、コンパクトです。

品番	入力プラグの形状	入力電圧	出力電圧	容量	外形寸法 (mm)			重量	本体価格
					W	D	H		
○ PAL-500UE	平ピン A2	AC-100V	AC-220~230V	510VA	70	170	120	約3.3kg	28,000
○ PAL-1000UE				1kVA	80	175	135	約5.0kg	36,000
○ PAL-1500UE	平ピン A2 E付			1.5kVA	90	180	145	約6.4kg	44,000
○ PAL-500UK	平ピン A2	AC-100V	AC-240V	510VA	70	170	120	約3.3kg	30,000
○ PAL-1000UK				1kVA	80	175	135	約5.0kg	39,000
○ PAL-1500UK	平ピン A2 E付			1.5kVA	90	180	145	約6.4kg	46,000

◎ 在庫品 ○ 非在庫品 無印 受注生産品 適用電気製品・AV機器・パソコン・プリンター・テレビ 入力コード1.3m付
保護機能 ノーヒューズブレーカー 電気毛布・食器乾燥器・冷蔵庫・コタツ 炊飯器・ホットプレート・電子レンジ等

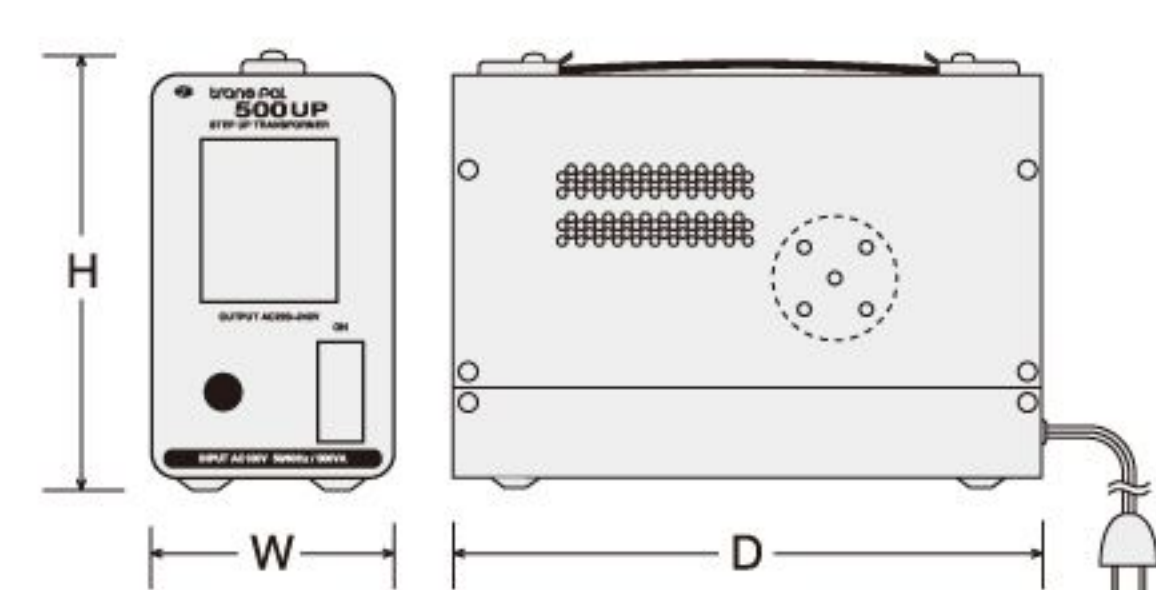
AU 100V - 120V 海外の電気製品を国内で使用するとき

品番	入力プラグの形状	入力電圧	出力電圧	容量	外形寸法 (mm)			重量	本体価格
					W	D	H		
○ AU-500A	平ピン A2	AC-100V	AC-120V	510VA	110	150	140	約3.8kg	21,000
○ AU-1000AP				1kVA	130	195	135	約4.0kg	24,000
○ AU-1500AP	平ピン A2 E付			1.5kVA	130	195	135	約5.5kg	30,000

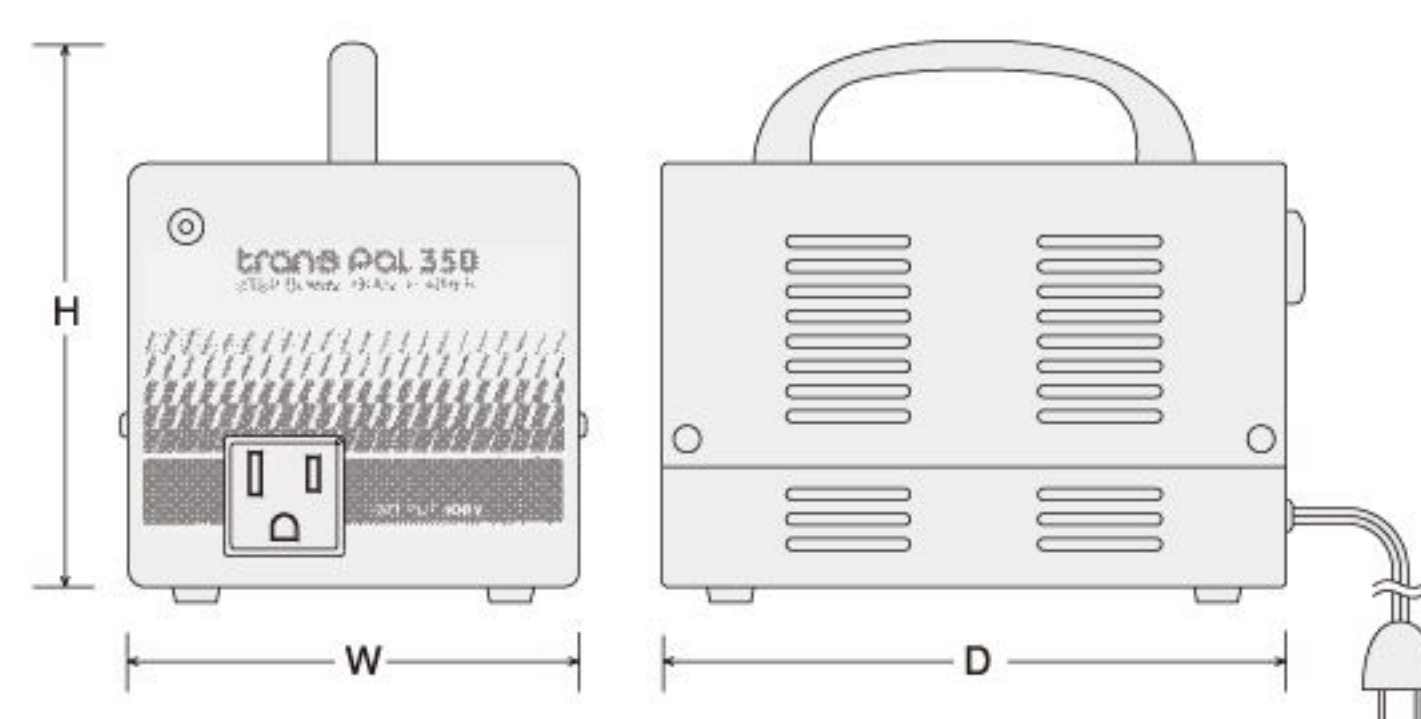
◎ 在庫品 ○ 非在庫品 無印 受注生産品 適用電気製品・AV機器・パソコン・プリンター・テレビ 入力コード1.3m付
保護機能 ノーヒューズブレーカー 電気毛布・食器乾燥器・冷蔵庫・コタツ 炊飯器・ホットプレート・電子レンジ等

形状・寸法図

PAL-500UE・1000UE・1500UE
PAL-500UK・1000UK・1500UK



AU-500A



AU-1000AP・AU-1500AP

