

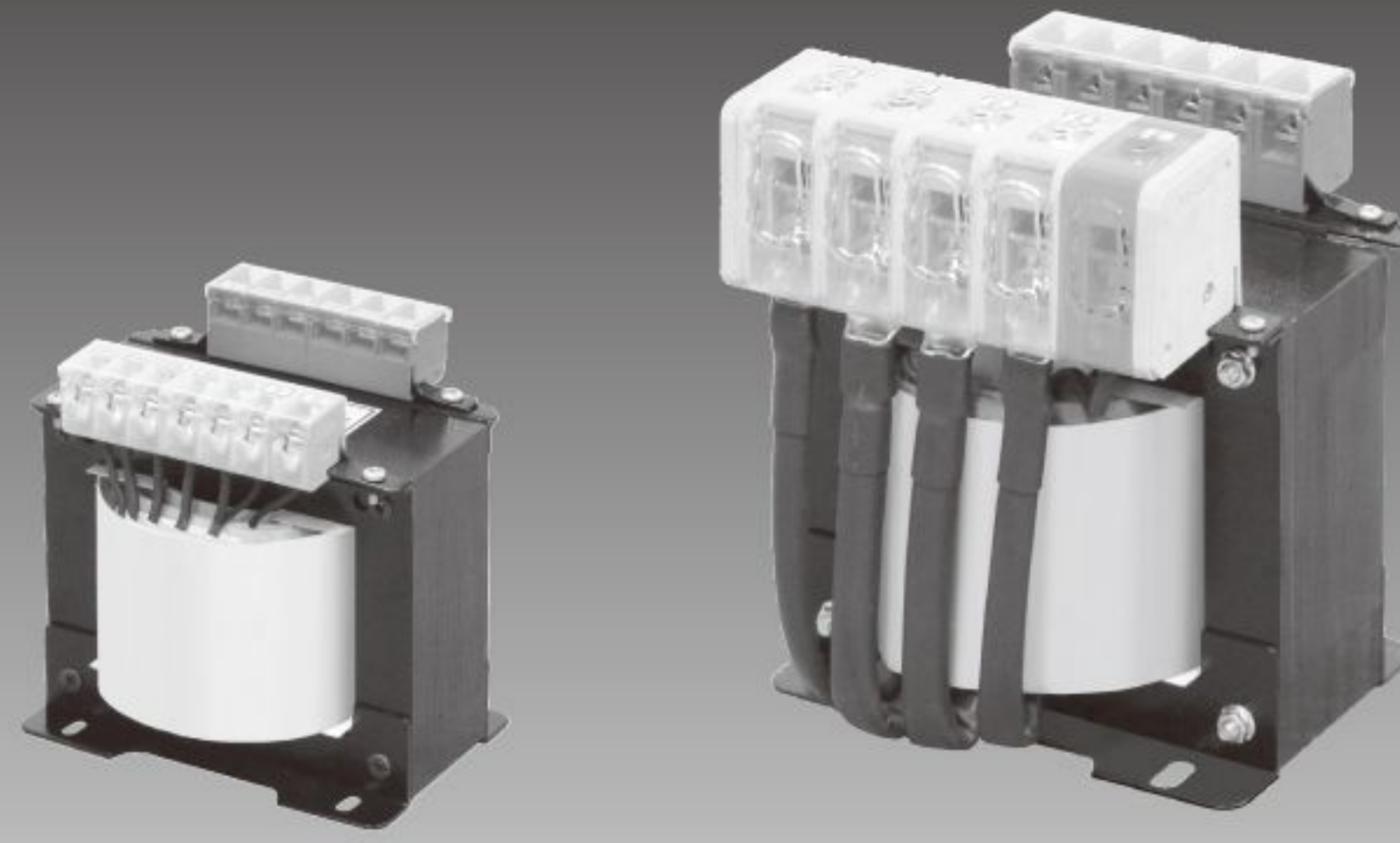
**SULseries**

カナダ・アメリカ向

**UL** US UL1059 E212114  
UL1446 E326137  
UL5085 E320179

单相 複巻

100VA~5kVA



**SUL 190-200-210-220-230-240V(+10-0-10-200-230V)-95-100-105-110-115-120V(0-5-100-110-120V)**

品番 Eなし	仕様 E付き	仕様		容量	外形寸法 (mm)			取付寸法 (mm)			取付穴 (mm)		1次端子台	2次端子台	絶縁種類	重量 (約)
		1次電圧	2次電圧		W	D	H	A	B	C	E	F				
SUL-JC-200	SUL-JC-200 E	240V	120V	200VA	146	120	152	110	62	76	6.5×12	5	M4	M4	B	7 kg
SUL-JC-300	SUL-JC-300 E			300VA	146	130	152	110	72	76	6.5×12	5	M4	M4	B	8 kg
SUL-JC-500	SUL-JC-500 E	230V	115V	500VA	146	170	152	110	102	76	6.5×12	5	M4	M4	B	11 kg
SUL-JC-750	SUL-JC-750 E			750VA	180	160	193	120	94		10×20		M4	M4	B	14 kg
SUL-JC-1000	SUL-JC-1000 E	220V	110V	1kVA	190	170	206	120	104		10×20		M5	M5	B	16 kg
SUL-JC-1500	SUL-JC-1500 E			1.5kVA	190	200	206	120	134		10×20		M5	M5	B	21 kg
SUL-JC-2000	SUL-JC-2000 E	210V	105V	2kVA	200	200	230	138	124		10×20		M5	M5	H	28 kg
SUL-JC-2500	SUL-JC-2500 E			2.5kVA	200	250	253	138	144		10×20		M5	M8	H	34 kg
SUL-JC-3000	SUL-JC-3000 E	190V	95V	3kVA	200	270	253	138	164		10×20		M5	M8	H	40 kg
SUL-JC-4000	SUL-JC-4000 E			4kVA	264	310	282	170	148		10×20		M8	M8	H	42 kg
SUL-JC-5000	SUL-JC-5000 E	0	0	5kVA	264	340	282	170	178		10×20		M8	M8	H	58 kg

**SUL 200-208-220-230-240V - 100-110-115-120V**

SUL-HB-100	SUL-HB-100 E	240V	120V	100VA	146	125	137	97	60	68	6.5×12	5	M4	M4	B	4 kg
SUL-HB-150	SUL-HB-150 E			150VA	146	125	137	97	60	68	6.5×12	5	M4	M4	B	4.5kg
SUL-HB-200	SUL-HB-200 E	230V	115V	200VA	146	120	152	110	62	76	6.5×12	5	M4	M4	B	7 kg
SUL-HB-300	SUL-HB-300 E			300VA	146	130	152	110	72	76	6.5×12	5	M4	M4	B	8 kg
SUL-HB-500	SUL-HB-500 E	220V	110V	500VA	146	170	152	110	102	76	6.5×12	5	M4	M4	B	11 kg
SUL-HB-750	SUL-HB-750 E			750VA	180	160	193	120	94		10×20		M4	M4	B	14 kg
SUL-HB-1000	SUL-HB-1000 E	208V	100V	1kVA	190	170	206	120	104		10×20		M5	M5	B	16 kg
SUL-HB-1500	SUL-HB-1500 E			1.5kVA	190	200	206	120	134		10×20		M5	M5	B	21 kg
SUL-HB-2000	SUL-HB-2000 E	200V	0	2kVA	200	200	230	138	124		10×20		M5	M5	H	28 kg
SUL-HB-2500	SUL-HB-2500 E			2.5kVA	200	250	253	138	144		10×20		M5	M8	H	34 kg
SUL-HB-3000	SUL-HB-3000 E	0	0	3kVA	200	270	253	138	164		10×20		M5	M8	H	40 kg
SUL-HB-4000	SUL-HB-4000 E			4kVA	250	310	282	170	148		10×20		M8	M8	H	42 kg
SUL-HB-5000	SUL-HB-5000 E	0	0	5kVA	250	340	282	170	178		10×20		M8	M8	H	58 kg

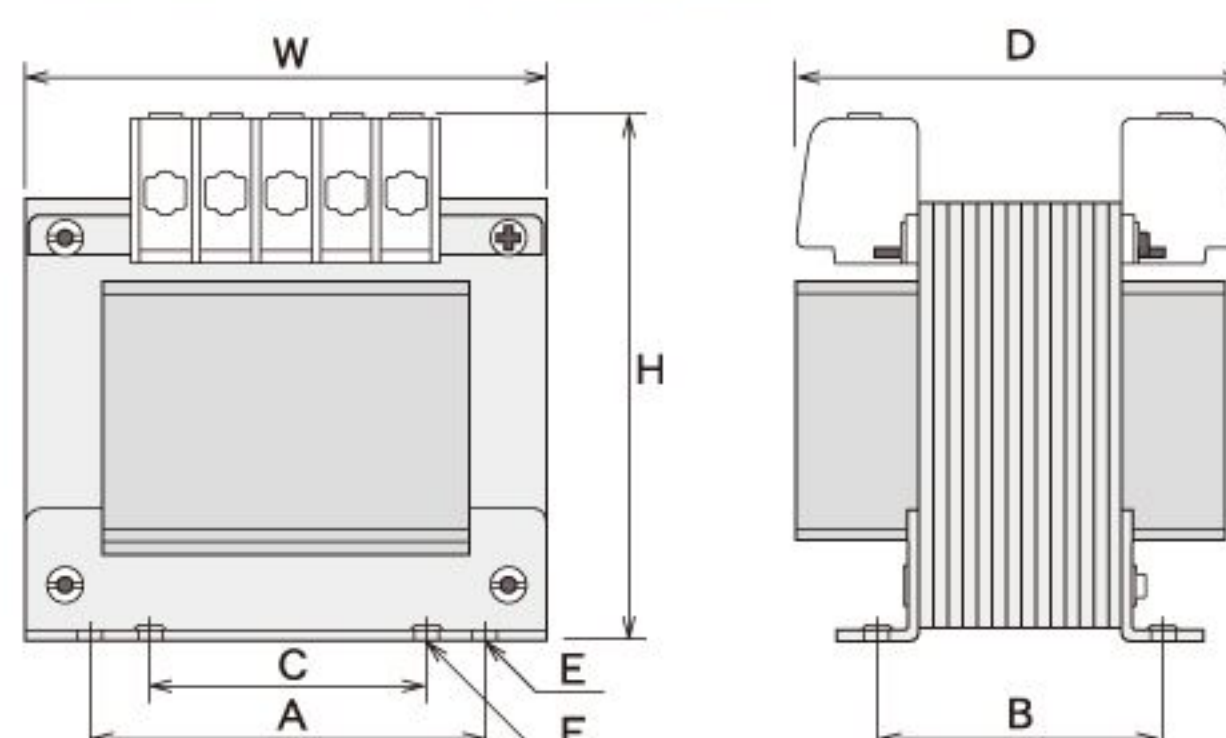
**SUL 100-110-115-120V - 200-208-220-230-240V**

SUL-BH-100	SUL-BH-100 E	120V	240V	100VA	146	125	137	97	60	68	6.5×12	5	M4	M4	B	4 kg
SUL-BH-150	SUL-BH-150 E			150VA	146	125	137	97	60	68	6.5×12	5	M4	M4	B	4.5kg
SUL-BH-200	SUL-BH-200 E	115V	230V	200VA	146	120	152	110	62	76	6.5×12	5	M4	M4	B	7 kg
SUL-BH-300	SUL-BH-300 E			300VA	146	130	152	110	72	76	6.5×12	5	M4	M4	B	8 kg
SUL-BH-500	SUL-BH-500 E	110V	220V	500VA	146	170	152	110	102	76	6.5×12	5	M4	M4	B	11 kg
SUL-BH-750	SUL-BH-750 E			750VA	180	160	193	120	94		10×20		M4	M4	B	14 kg
SUL-BH-1000	SUL-BH-1000 E	100V	208V	1kVA	190	170	206	120	104		10×20		M5	M5	B	16 kg
SUL-BH-1500	SUL-BH-1500 E			1.5kVA	190	200	206	120	134		10×20		M5	M5	B	21 kg
SUL-BH-2000	SUL-BH-2000 E	0	200V	2kVA	200	200	230	138	124		10×20		M5	M5	H	28 kg
SUL-BH-2500	SUL-BH-2500 E			2.5kVA	200	250	253	138	144		10×20		M8	M5	H	34 kg
SUL-BH-3000	SUL-BH-3000 E	0	0	3kVA	200	270	253	138	164		10×20		M8	M5	H	40 kg
SUL-BH-4000	SUL-BH-4000 E			4kVA	250	310	282	170	148		10×20		M8	M8	H	42 kg
SUL-BH-5000	SUL-BH-5000 E	0	0	5kVA	250	340	282	170	178		10×20		M8	M8	H	58 kg

◎ 在庫品 ○ 非在庫品 無印 受注生産品

※タップの数により大きさが変わる場合がありますので  
電圧タップご指示のうえ図面を請求ください。

形状・寸法図



**UL** US

	規格番号	スワロー取得番号 File No.
端子台	UL1059	E212114
絶縁システム	UL1446	E326137
トランス	UL5085	E320179

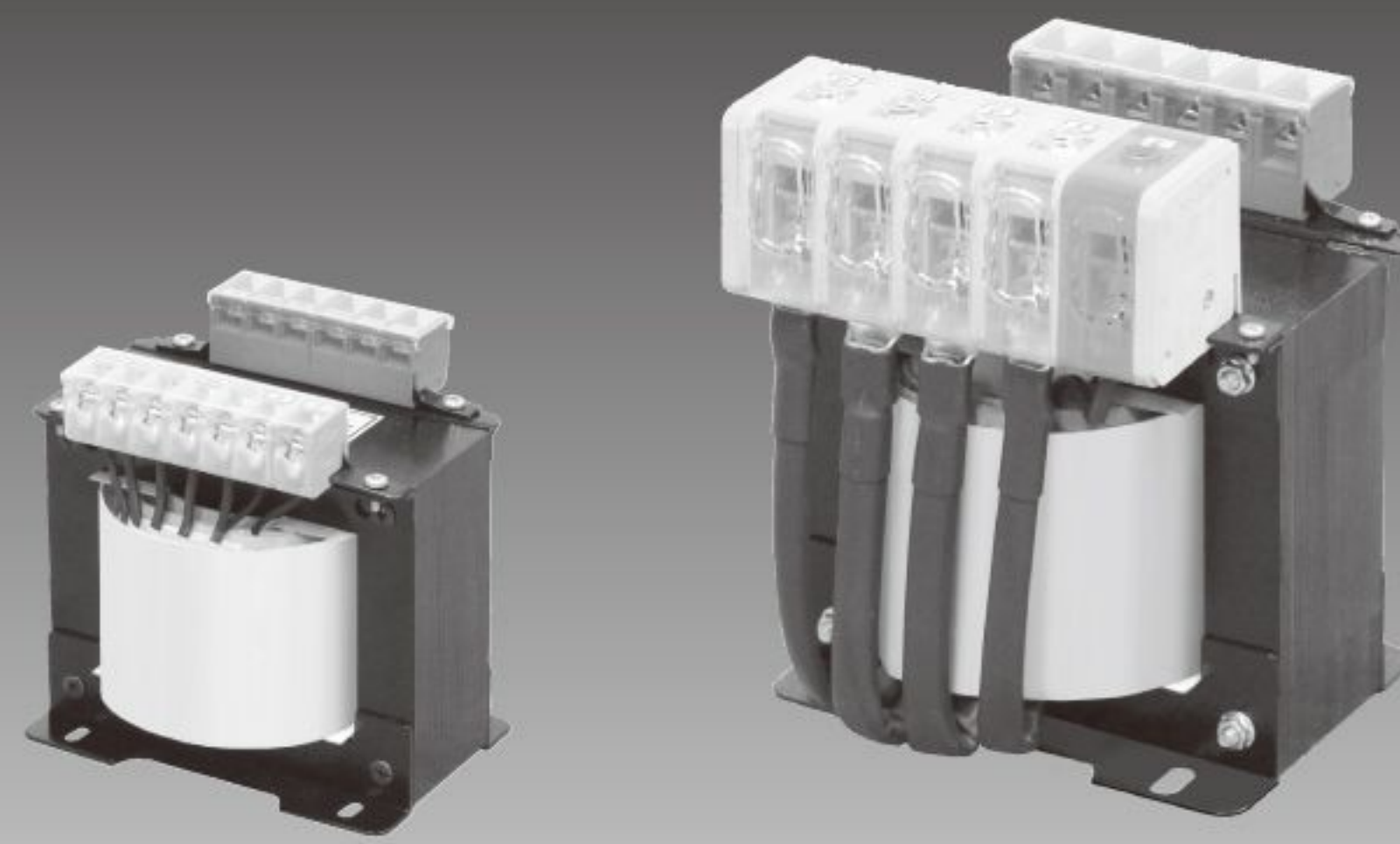
**SULseries**

カナダ・アメリカ向

**UL US** UL1059 E212114  
UL1446 E326137  
UL5085 E320179

単相 複巻

100VA~5kVA



**SUL 100-110-115-120V-100-110-115-120V**

品番 Eなし	品番 E付き	仕様			外形寸法 (mm)			取付寸法 (mm)			取付穴 (mm)		1次 端子台	2次 端子台	絶縁 種類	重量 (約)
		1次電圧	2次電圧	容量	W	D	H	A	B	C	E	F				
SUL-BB-100	SUL-BB-100 E	120V   115V   110V   100V   0	120V   115V   110V   100V   0	100VA	146	125	137	97	60	68	6.5×12	5	M4	M4	B	4 kg
SUL-BB-150	SUL-BB-150 E			150VA	146	125	137	97	60	68	6.5×12	5	M4	M4	B	4.5kg
SUL-BB-200	SUL-BB-200 E			200VA	146	120	152	110	62	76	6.5×12	5	M4	M4	B	7 kg
SUL-BB-300	SUL-BB-300 E			300VA	146	130	152	110	72	76	6.5×12	5	M4	M4	B	8 kg
SUL-BB-500	SUL-BB-500 E			500VA	146	170	152	110	102	76	6.5×12	5	M4	M4	B	11 kg
SUL-BB-750	SUL-BB-750 E			750VA	180	160	193	120	94		10×20		M4	M4	B	14 kg
SUL-BB-1000	SUL-BB-1000 E			1kVA	190	170	206	120	104		10×20		M5	M5	B	16 kg
SUL-BB-1500	SUL-BB-1500 E			1.5kVA	190	200	206	120	134		10×20		M5	M5	B	21 kg
SUL-BB-2000	SUL-BB-2000 E			2kVA	200	200	230	138	124		10×20		M5	M5	H	28 kg
SUL-BB-2500	SUL-BB-2500 E			2.5kVA	200	250	253	138	144		10×20		M8	M8	H	34 kg
SUL-BB-3000	SUL-BB-3000 E			3kVA	200	270	253	138	164		10×20		M8	M8	H	40 kg
SUL-BB-4000	SUL-BB-4000 E			4kVA	250	310	282	170	148		10×20		M8	M8	H	42 kg
SUL-BB-5000	SUL-BB-5000 E			5kVA	250	340	282	170	178		10×20		M8	M8	H	58 kg

**SUL 200 208-220-230-240V-200-208-220-230-240V**

SUL-HH-100	SUL-HH-100 E	240V   230V   220V   208V   200V   0	240V   230V   220V   208V   200V   0	100VA	146	125	137	97	60	68	6.5×12	5	M4	M4	B	4 kg
SUL-HH-150	SUL-HH-150 E			150VA	146	125	137	97	60	68	6.5×12	5	M4	M4	B	4.5kg
SUL-HH-200	SUL-HH-200 E			200VA	146	120	152	110	62	76	6.5×12	5	M4	M4	B	7 kg
SUL-HH-300	SUL-HH-300 E			300VA	146	130	152	110	72	76	6.5×12	5	M4	M4	B	8 kg
SUL-HH-500	SUL-HH-500 E			500VA	146	170	152	110	102	76	6.5×12	5	M4	M4	B	11 kg
SUL-HH-750	SUL-HH-750 E			750VA	180	160	193	120	94		10×20		M4	M4	B	14 kg
SUL-HH-1000	SUL-HH-1000 E			1kVA	190	170	206	120	104		10×20		M5	M5	B	16 kg
SUL-HH-1500	SUL-HH-1500 E			1.5kVA	190	200	206	120	134		10×20		M5	M5	B	21 kg
SUL-HH-2000	SUL-HH-2000 E			2kVA	200	200	230	138	124		10×20		M5	M5	H	28 kg
SUL-HH-2500	SUL-HH-2500 E			2.5kVA	200	250	253	138	144		10×20		M5	M5	H	34 kg
SUL-HH-3000	SUL-HH-3000 E			3kVA	200	270	253	138	164		10×20		M5	M5	H	40 kg
SUL-HH-4000	SUL-HH-4000 E			4kVA	250	310	282	170	148		10×20		M8	M8	H	42 kg
SUL-HH-5000	SUL-HH-5000 E			5kVA	250	340	282	170	178		10×20		M8	M8	H	58 kg

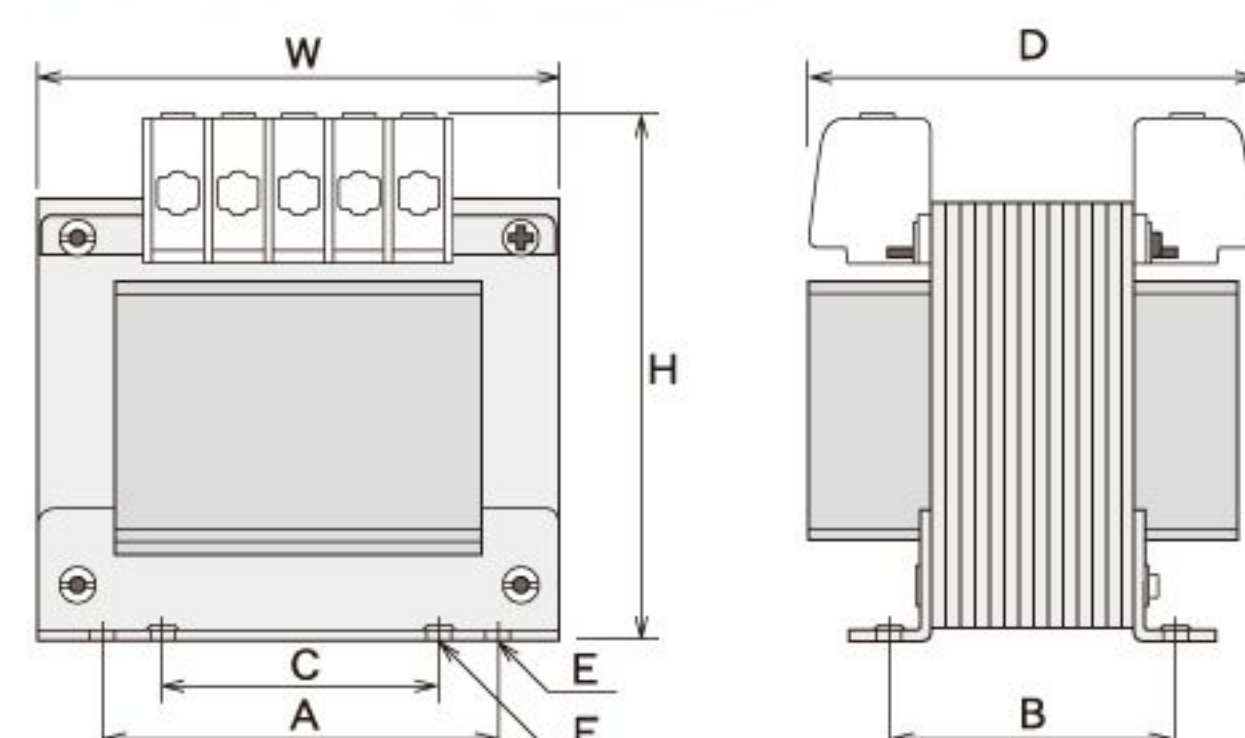
**SUL (100~200V入タイプ) 100-110-120-200-220-230-240V-100-110-120V**

SUL-A2D2-A2-100	SUL-A2D2-A2-100 E	240V   230V   220V   200V   120V   110V   100V   0	120V   110V   100V   0	100VA	146	135	137	97	60	68	6.5×12	5	M4	M4	B	5 kg
SUL-A2D2-A2-150	SUL-A2D2-A2-150 E			150VA	146	120	152	110	62	76	6.5×12	5	M4	M4	B	7 kg
SUL-A2D2-A2-200	SUL-A2D2-A2-200 E			200VA	146	140	152	110	82	76	6.5×12	5	M4	M4	B	9 kg
SUL-A2D2-A2-300	SUL-A2D2-A2-300 E			300VA	146	170	152	110	102	76	6.5×12	5	M4	M4	B	11 kg
SUL-A2D2-A2-500	SUL-A2D2-A2-500 E			500VA	180	160	193	120	94		10×20		M4	M4	B	15 kg
SUL-A2D2-A2-750	SUL-A2D2-A2-750 E			750VA	180	190	193	120	124		10×20		M4	M4	B	20 kg
SUL-A2D2-A2-1000	SUL-A2D2-A2-1000 E			1kVA	200	200	230	138	124		10×20		M5	M5	B	27 kg
SUL-A2D2-A2-1500	SUL-A2D2-A2-1500 E			1.5kVA	200	230	230	138	154		10×20		M5	M5	B	38 kg
SUL-A2D2-A2-2000	SUL-A2D2-A2-2000 E			2kVA	200	240	230	138	164		10×20		M5	M5	H	39 kg
SUL-A2D2-A2-2500	SUL-A2D2-A2-2500 E			2.5kVA	280	310	282	170	138		10×20		M8	M8	H	40 kg
SUL-A2D2-A2-3000	SUL-A2D2-A2-3000 E			3kVA	280	340	282	170	148		10×20		M8	M8	H	41 kg

◎ 在庫品 ○ 非在庫品 無印 受注生産品

※タップの数により大きさが変わる場合がありますので  
電圧タップご指示のうえ図面を請求ください。

形状・寸法図



**UL US**

	規格番号	スワロー取得番号 File No.
端子台	UL1059	E212114
絶縁システム	UL1446	E326137
トランス	UL5085	E320179

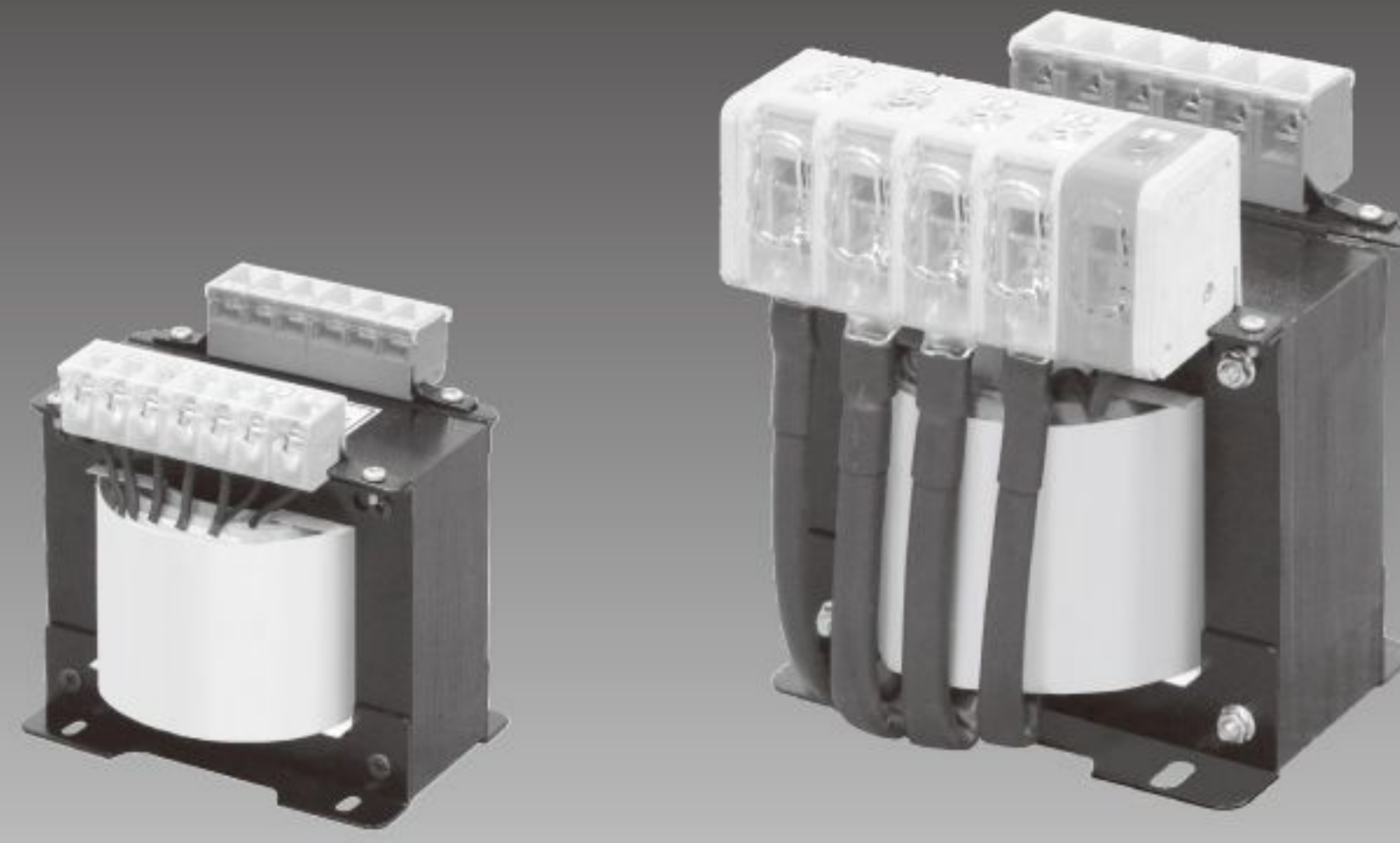
**SULseries**

カナダ・アメリカ向

UL1059 E212114  
UL1446 E326137  
UL5085 E320179

单相 複巻

100VA~5kVA



**SUL 380-400-415-440-460-480V - 100-110-115-120V**

品番 Eなし	品番 E付き	仕様			外形寸法 (mm)			取付寸法 (mm)			取付穴 (mm)		1次 端子台	2次 端子台	絶縁 種類	重量 (約)
		1次電圧	2次電圧	容量	W	D	H	A	B	C	E	F				
SUL-MB-100	SUL-MB-100 E	480V   460V   440V   415V   400V   380V   0	120V   115V   110V   100V   0	100VA	146	125	137	97	60	68	6.5×12	5	M4	M4	B	4 kg
SUL-MB-150	SUL-MB-150 E			150VA	146	125	137	97	60	68	6.5×12	5	M4	M4	B	4.5kg
SUL-MB-200	SUL-MB-200 E			200VA	146	120	152	110	62	76	6.5×12	5	M4	M4	B	7 kg
SUL-MB-300	SUL-MB-300 E			300VA	146	130	152	110	72	76	6.5×12	5	M4	M4	B	8 kg
SUL-MB-500	SUL-MB-500 E			500VA	146	170	152	110	102	76	6.5×12	5	M4	M4	B	11kg
SUL-MB-750	SUL-MB-750 E			750VA	180	160	193	120	94		10×20		M4	M4	B	14kg
SUL-MB-1000	SUL-MB-1000 E			1 kVA	190	170	206	120	104		10×20		M5	M5	B	16kg
SUL-MB-1500	SUL-MB-1500 E			1.5kVA	190	200	206	120	134		10×20		M5	M5	B	21kg
SUL-MB-2000	SUL-MB-2000 E			2 kVA	200	200	230	138	124		10×20		M5	M5	H	28kg
SUL-MB-2500	SUL-MB-2500 E			2.5kVA	200	250	253	138	144		10×20		M5	M8	H	34kg
SUL-MB-3000	SUL-MB-3000 E	3 kVA	200	270	253	138	164		10×20		M5	M8	H	40kg		
SUL-MB-4000	SUL-MB-4000 E	4 kVA	250	310	282	170	148		10×20		M5	M8	H	42kg		
SUL-MB-5000	SUL-MB-5000 E	5 kVA	250	340	282	170	178		10×20		M8	M8	H	58kg		

**SUL 380-400-415-440-460-480V - 200-208-220-230-240V**

SUL-MH-100	SUL-MH-100 E	480V   460V   440V   415V   400V   380V   0	240V   230V   220V   208V   200V   0	100VA	146	125	137	97	60	68	6.5×12	5	M4	M4	B	4 kg
SUL-MH-150	SUL-MH-150 E			150VA	146	125	137	97	60	68	6.5×12	5	M4	M4	B	4.5kg
SUL-MH-200	SUL-MH-200 E			200VA	146	120	152	110	62	76	6.5×12	5	M4	M4	B	7 kg
SUL-MH-300	SUL-MH-300 E			300VA	146	130	152	110	72	76	6.5×12	5	M4	M4	B	8 kg
SUL-MH-500	SUL-MH-500 E			500VA	146	170	152	110	102	76	6.5×12	5	M4	M4	B	11kg
SUL-MH-750	SUL-MH-750 E			750VA	180	160	193	120	94		10×20		M4	M4	B	14kg
SUL-MH-1000	SUL-MH-1000 E			1 kVA	190	170	206	120	104		10×20		M5	M5	B	16kg
SUL-MH-1500	SUL-MH-1500 E			1.5kVA	190	200	206	120	134		10×20		M5	M5	B	21kg
SUL-MH-2000	SUL-MH-2000 E			2 kVA	200	200	230	138	124		10×20		M5	M5	H	28kg
SUL-MH-2500	SUL-MH-2500 E			2.5kVA	200	220	230	138	144		10×20		M5	M5	H	34kg
SUL-MH-3000	SUL-MH-3000 E	3 kVA	200	240	230	138	164		10×20		M5	M5	H	40kg		
SUL-MH-4000	SUL-MH-4000 E	4 kVA	250	310	282	170	148		10×20		M5	M8	H	42kg		
SUL-MH-5000	SUL-MH-5000 E	5 kVA	250	340	282	170	178		10×20		M8	M8	H	58kg		

**SUL 100-110-115-120V - 10-12-14V**

SUL-BQ-100	SUL-BQ-100 E	120V   115V   110V   100V   0	14V   12V   10V   0	100VA	146	130	151	97	60	68	6.5×12	5	M4	M5	B	4 kg
SUL-BQ-150	SUL-BQ-150 E			150VA	146	130	151	97	60	68	6.5×12	5	M4	M5	B	4.5kg
SUL-BQ-200	SUL-BQ-200 E			200VA	146	130	168	110	62	76	6.5×12	5	M4	M5	B	7 kg
SUL-BQ-300	SUL-BQ-300 E			300VA	190	170	188	110	72	76	6.5×12	5	M4	M8	B	8 kg
SUL-BQ-500	SUL-BQ-500 E			500VA	190	200	188	110	102	76	6.5×12	5	M4	M8	B	11kg

**SUL 100-110-115-120V - 22-24-26V**

SUL-BU-100	SUL-BU-100 E	120V   115V   110V   100V   0	26V   24V   22V   0	100VA	146	125	137	97	60	68	6.5×12	5	M4	M4	B	4 kg
SUL-BU-150	SUL-BU-150 E			150VA	146	125	137	97	60	68	6.5×12	5	M4	M4	B	4.5kg
SUL-BU-200	SUL-BU-200 E			200VA	146	120	152	110	62	76	6.5×12	5	M4	M4	B	7 kg
SUL-BU-300	SUL-BU-300 E			300VA	146	140	168	110	72	76	6.5×12	5	M4	M5	B	8 kg
SUL-BU-500	SUL-BU-500 E			500VA	190	200	188	110	102	76	6.5×12	5	M4	M8	B	11kg
SUL-BU-750	SUL-BU-750 E			750VA	190	200	253	120	94		10×20		M4	M8	B	15kg
SUL-BU-1000	SUL-BU-1000 E	1 kVA	190	210	253	120	104		10×20		M5	M8	B	17kg		

**SUL 200-208-220-230-240V - 10-12-14V**

SUL-HQ-100	SUL-HQ-100 E	240V   230V   220V   208V   200V   0	14V   12V   10V   0	100VA	146	130	151	97	60	68	6.5×12	5	M4	M5	B	4 kg
SUL-HQ-150	SUL-HQ-150 E			150VA	146	130	151	97	60	68	6.5×12	5	M4	M5	B	4.5kg
SUL-HQ-200	SUL-HQ-200 E			200VA	146	130	168	110	62	76	6.5×12	5	M4	M5	B	7 kg
SUL-HQ-300	SUL-HQ-300 E			300VA	190	170	188	110	72	76	6.5×12	5	M4	M8	B	8 kg
SUL-HQ-500	SUL-HQ-500 E			500VA	190	200	188	110	102	76	6.5×12	5	M4	M8	B	11kg

**SUL 200-208-220-230-240V - 22-24-26V**

SUL-HU-100	SUL-HU-100 E	240V   230V   220V   208V   200V   0	26V   24V   22V   0	100VA	146	125	137	97	60	68	6.5×12	5	M4	M4	B	4 kg
SUL-HU-150	SUL-HU-150 E			150VA	146	125	137	97	60	68	6.5×12	5	M4	M4	B	4.5kg
SUL-HU-200	SUL-HU-200 E			200VA	146	120	152	110	62	76	6.5×12	5	M4	M4	B	7 kg
SUL-HU-300	SUL-HU-300 E			300VA	146	140	168	110	72	76	6.5×12	5	M4	M5	B	8 kg
SUL-HU-500	SUL-HU-500 E			500VA	190	200	188	110	102	76	6.5×12	5	M4	M8	B	11kg
SUL-HU-750	SUL-HU-750 E			750VA	190	200	230	120	94		10×20		M4	M8	B	15kg
SUL-HU-1000	SUL-HU-1000 E	1 kVA	190	210	230	120	104		10×20		M5	M8	B	17kg		

◎ 在庫品 ○ 非在庫品 無印 受注生産品